

GHOST S1 Mk III
LQ-GHS103-CA

取扱説明書

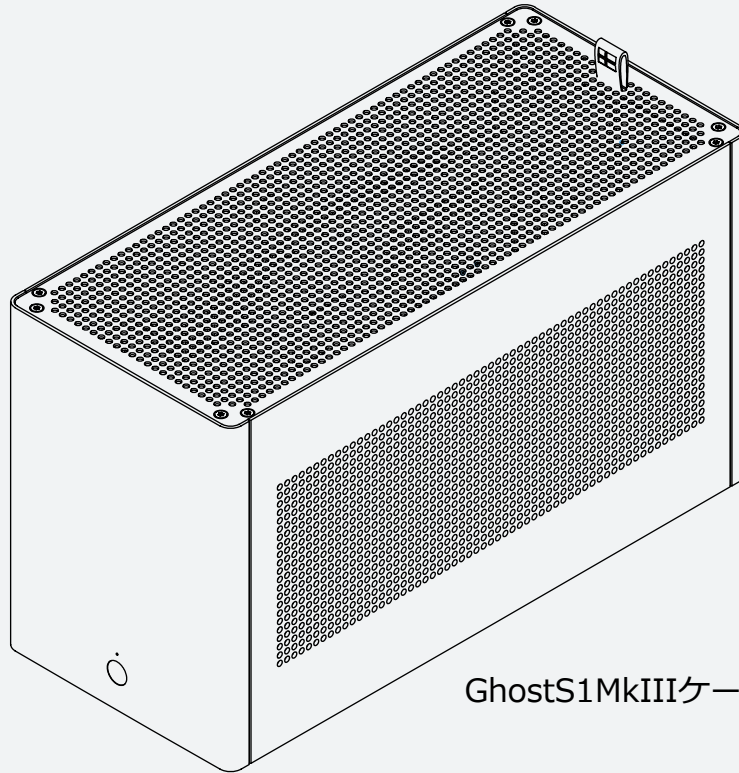


GHOST S1 Mk III USER MANUAL

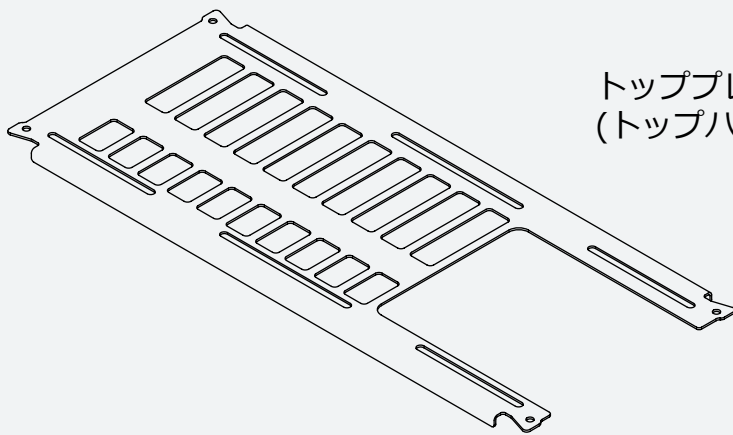
商品内容

※注意事項

こちらのPCケースはアルミ素材となっております。
そのためネジを強く締めますとネジ穴の破損および損傷の原因となります。
ネジ穴の破損および損傷につきましては当店では一切の責任を負いかねますので、
お取り扱いの際は、ご注意くださいますようお願いいたします。

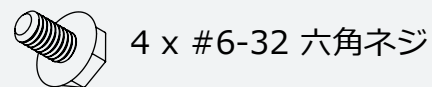
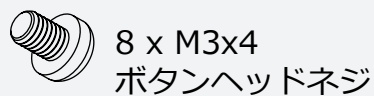
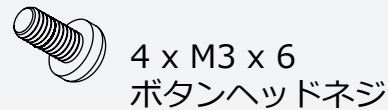
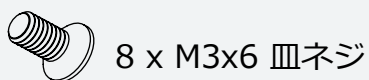
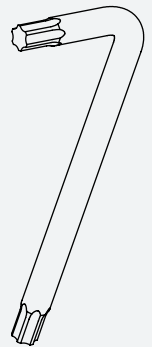


GhostS1MkIIIケース

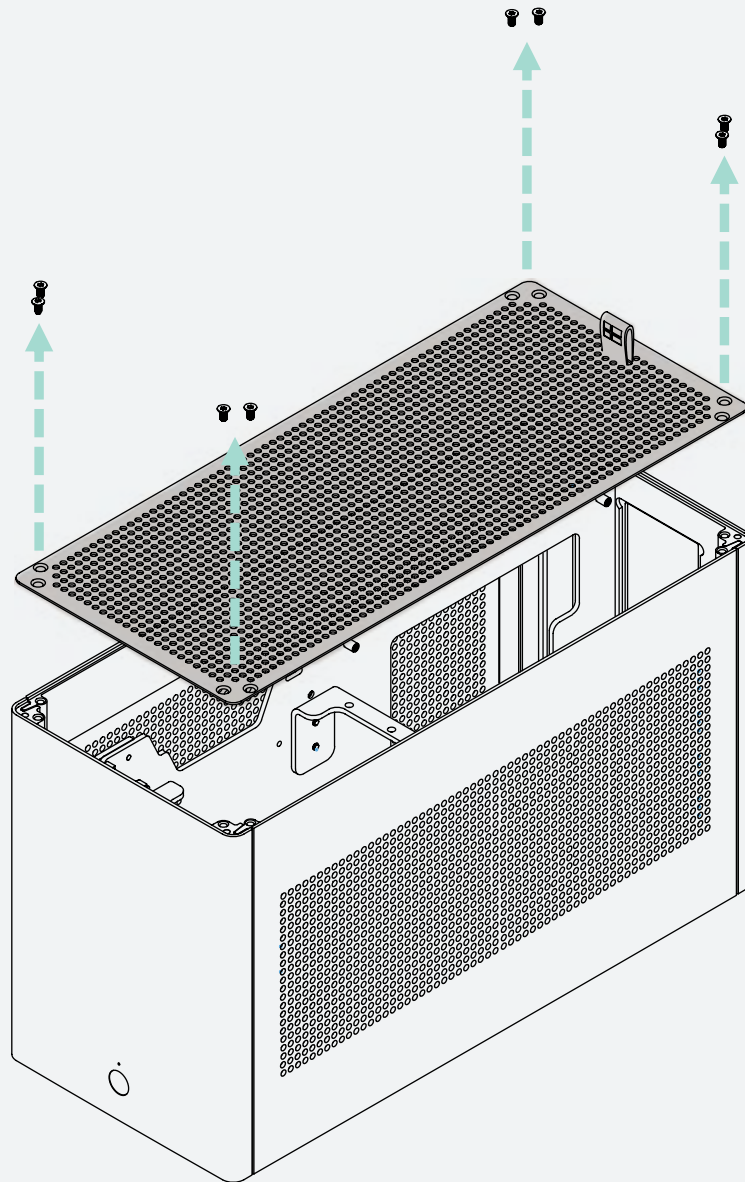


トッププレート/取付プラットフォーム
(トップハット取付の際)

T10 トルク



GHOST S1 Mk III USER MANUAL



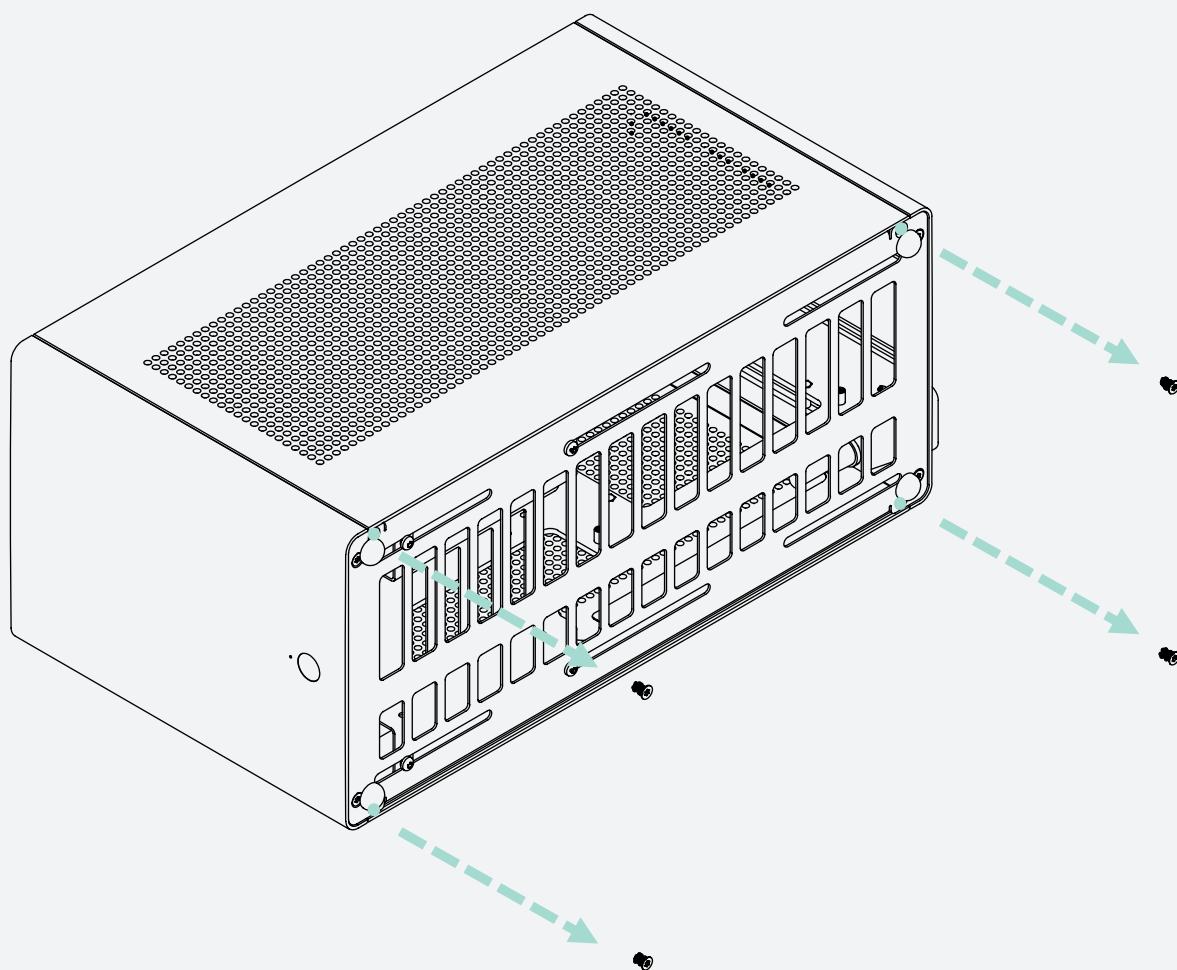
組み立て手順

- ① グリルに取り付けられている8本の皿ネジを緩めてください。
- ② ラグタグを後方に引きグリルを持ち上げて外してください。

ネジ



GHOST S1 Mk III USER MANUAL



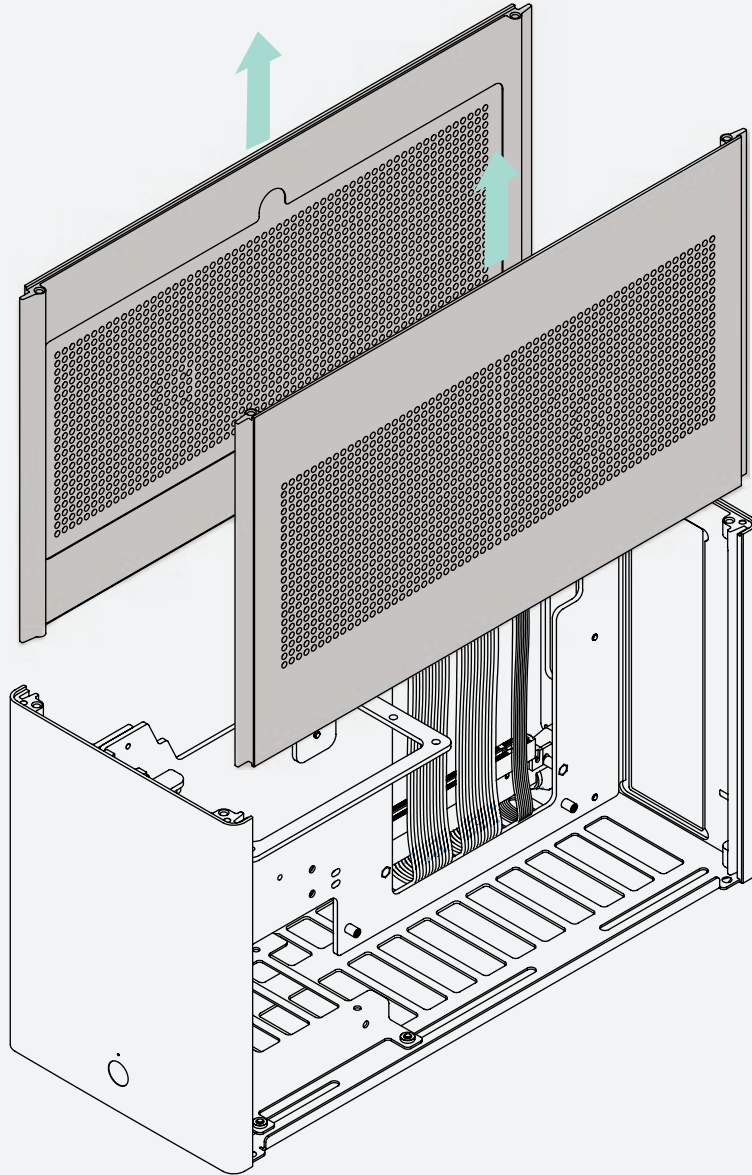
組み立て手順

③ サイドパネルの底部に締めてある4本ボタンネジを外してください。

ネジ



GHOST S1 Mk III USER MANUAL



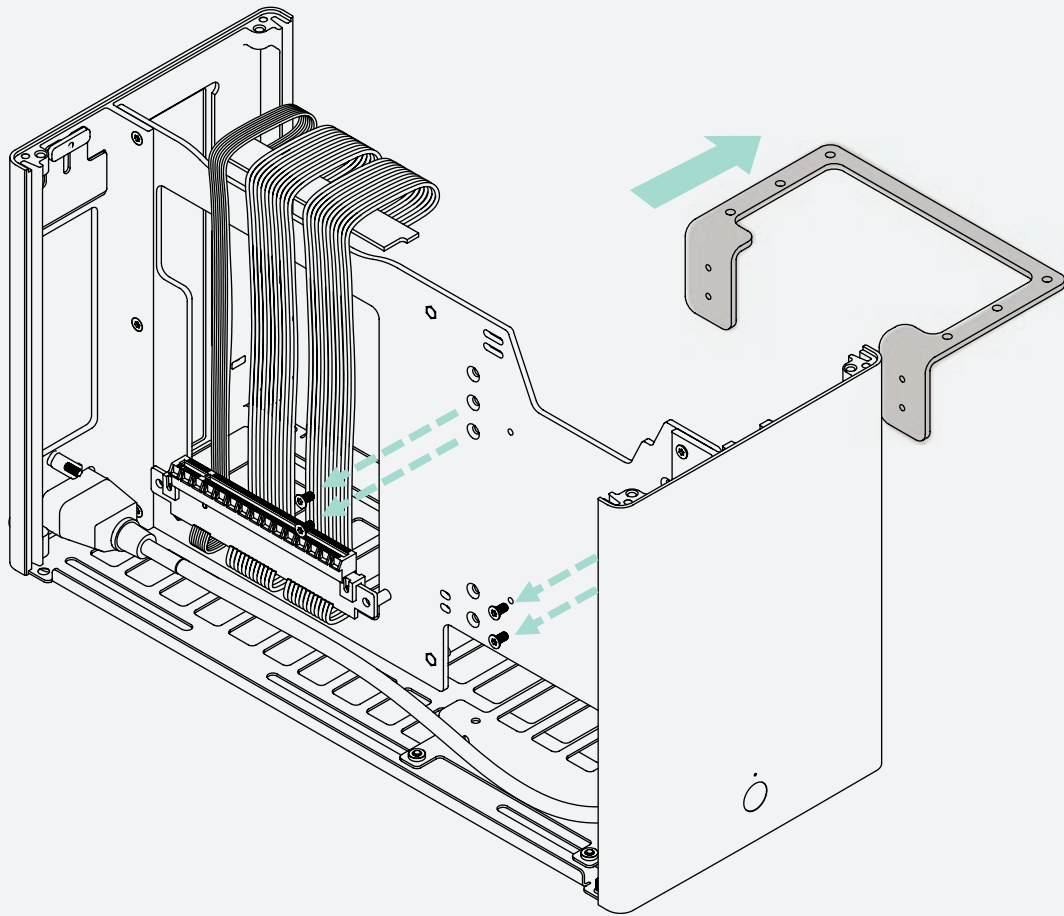
組み立て手順

④ サイドパネルをスライドさせてケースから取り外してください。

ネジ



GHOST S1 Mk III USER MANUAL



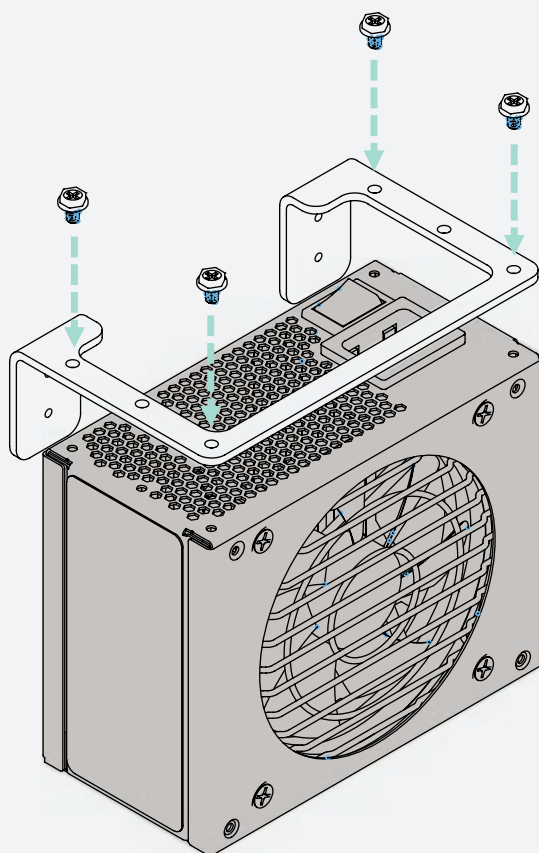
組み立て手順

⑤ PSUブラケットの取り付けネジ4本を外し、ブラケットを取り外してください。

ネジ



GHOST S1 Mk III USER MANUAL



組み立て手順

⑥ PSUブラケットに電源ユニットを取り付けてください。
4本の#6-32六角ネジをお使いください。

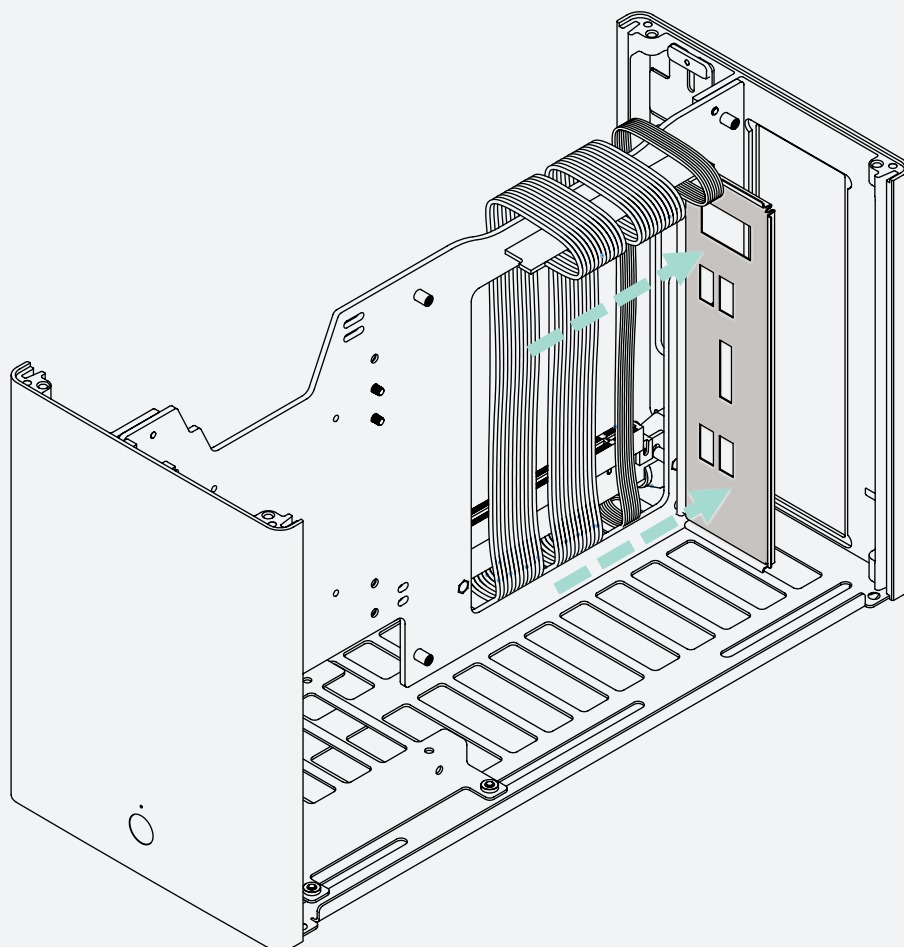
ネジ



x4



GHOST S1 Mk III USER MANUAL



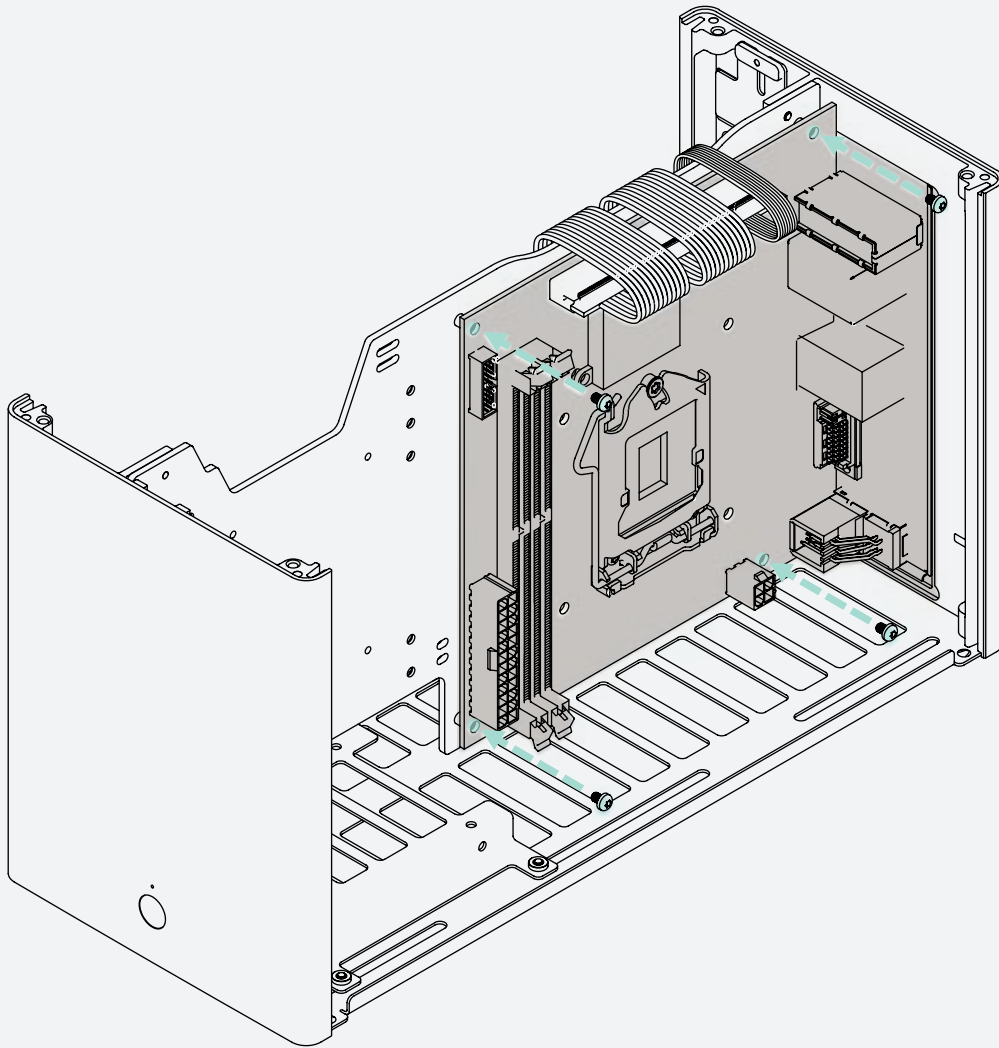
組み立て手順

- ⑦マザーボード取り付け
I/Oシールドをケースに取り付けてください。
※I/Oシールドは別途ご購入ください。

ネジ



GHOST S1 Mk III USER MANUAL



組み立て手順

- ⑧ マザーボードを取り付けてください。
(上記図面参照)
- ⑨ ライザーケーブル等をマザーボードのPCIe
ポートに接続してください。

ネジ



x4



GHOST S1 Mk III USER MANUAL



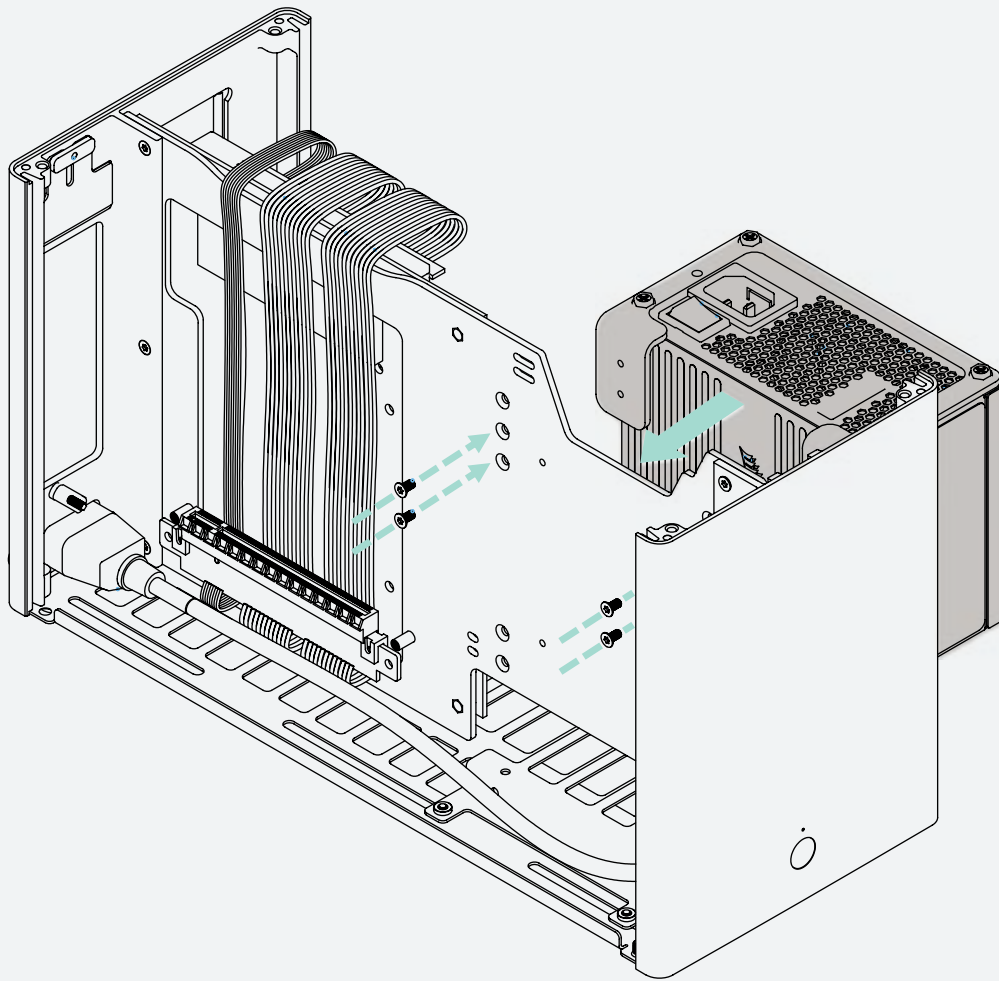
組み立て手順

⑩LEDと電源スイッチケーブルを接続してください。

ネジ



GHOST S1 Mk III USER MANUAL



組み立て手順

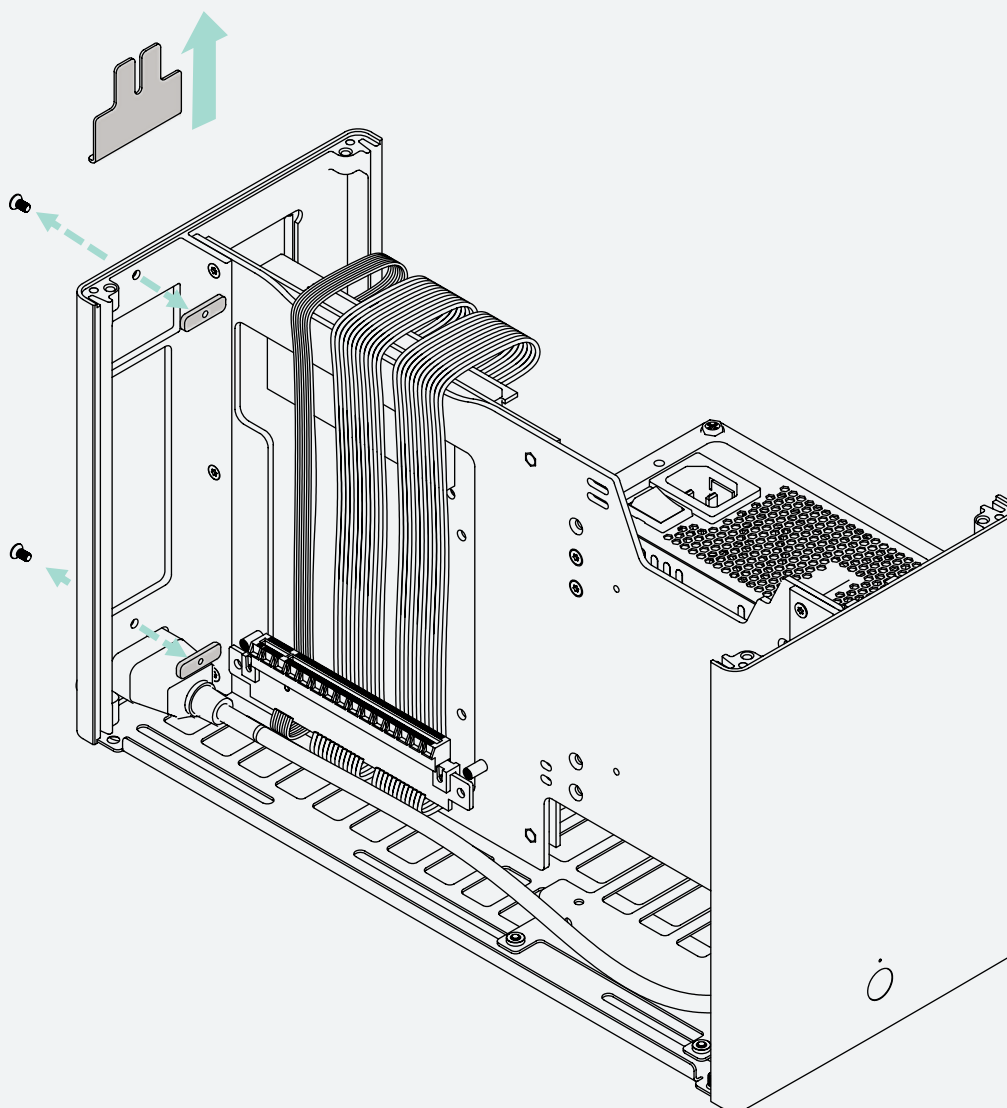
⑪ PSUブラケットを元の位置に取り付けてください。

⑫ 24ピン電源ケーブルをマザーボードとCPU電源に接続してください。（必要に応じて）

ネジ



GHOST S1 Mk III USER MANUAL



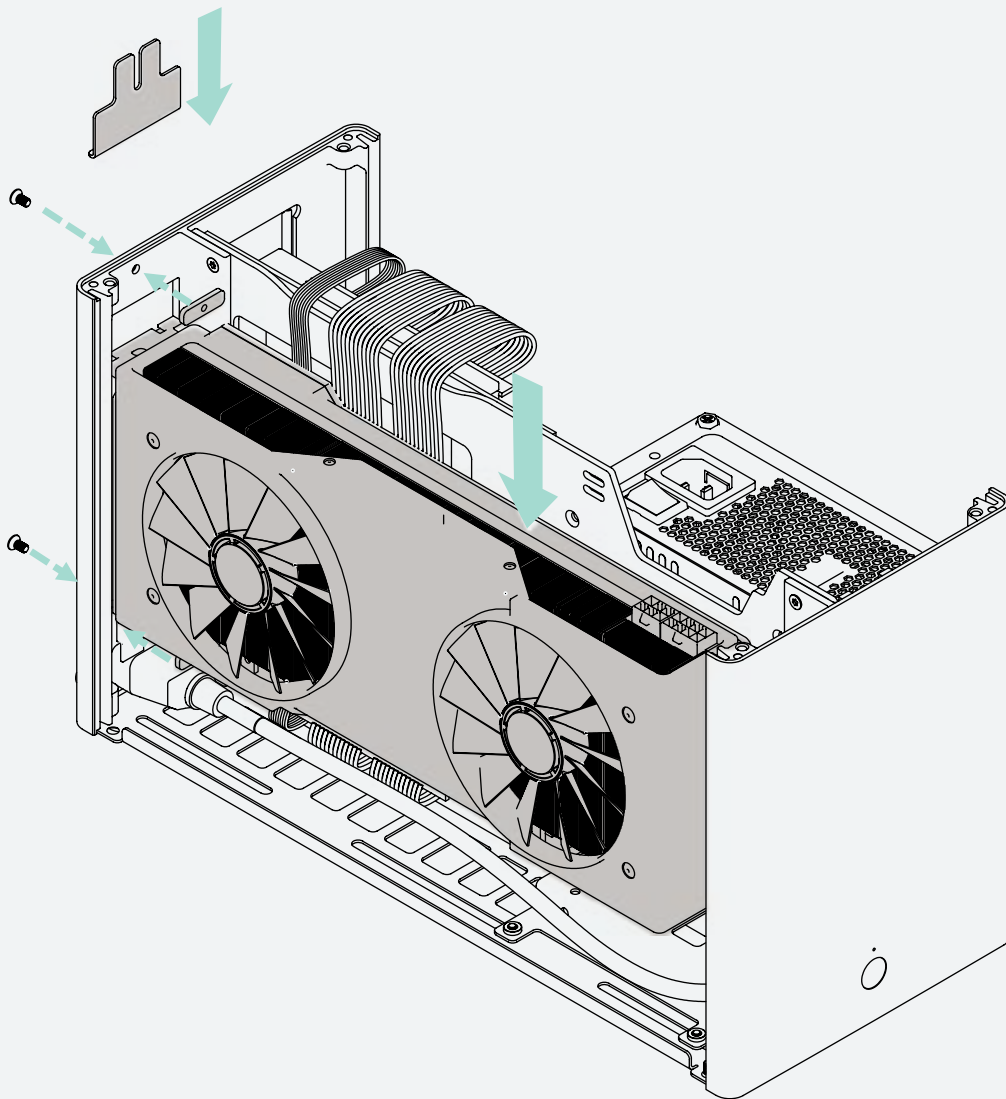
組み立て手順

⑬ GPUカバープレートにねじ込まれている2本のネジを取り外して、GPUカバープレートを取り外してください。

ネジ



GHOST S1 Mk III USER MANUAL



組み立て手順

⑭ GPUをケースに組み込んでください。

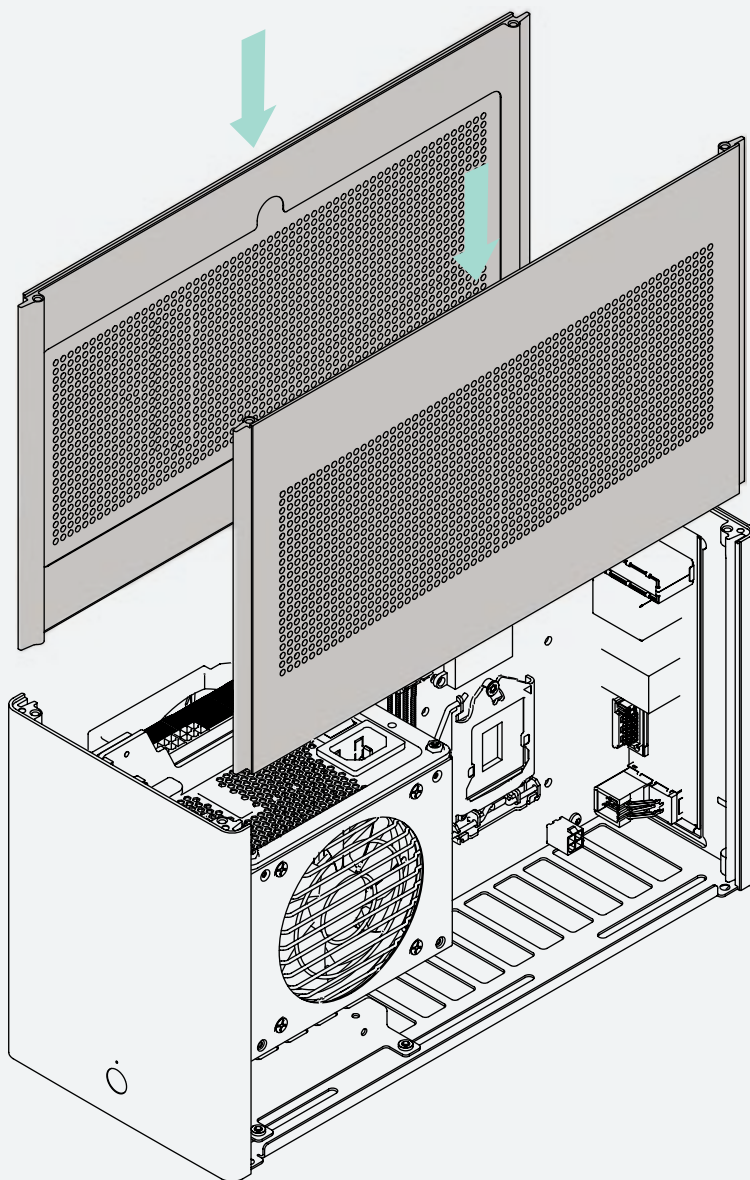
⑮ GPUカバーをスライドし戻してネジで固定してください。

※必要に応じてPCI-e電源ケーブルを接続してください。

ネジ



GHOST S1 Mk III USER MANUAL



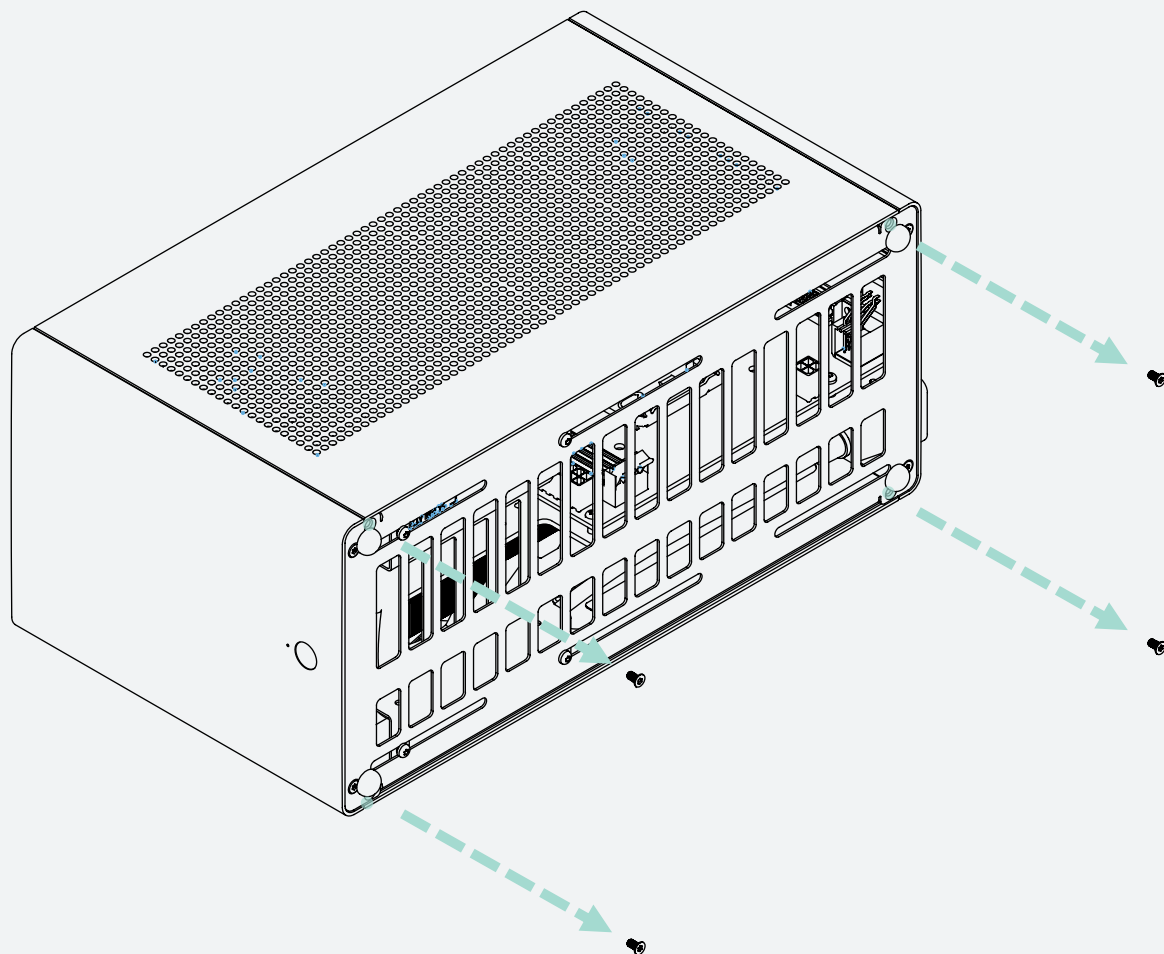
組み立て手順

⑩ サイドパネルを下方方向にスライドして取り付けてください。

ネジ



GHOST S1 Mk III USER MANUAL



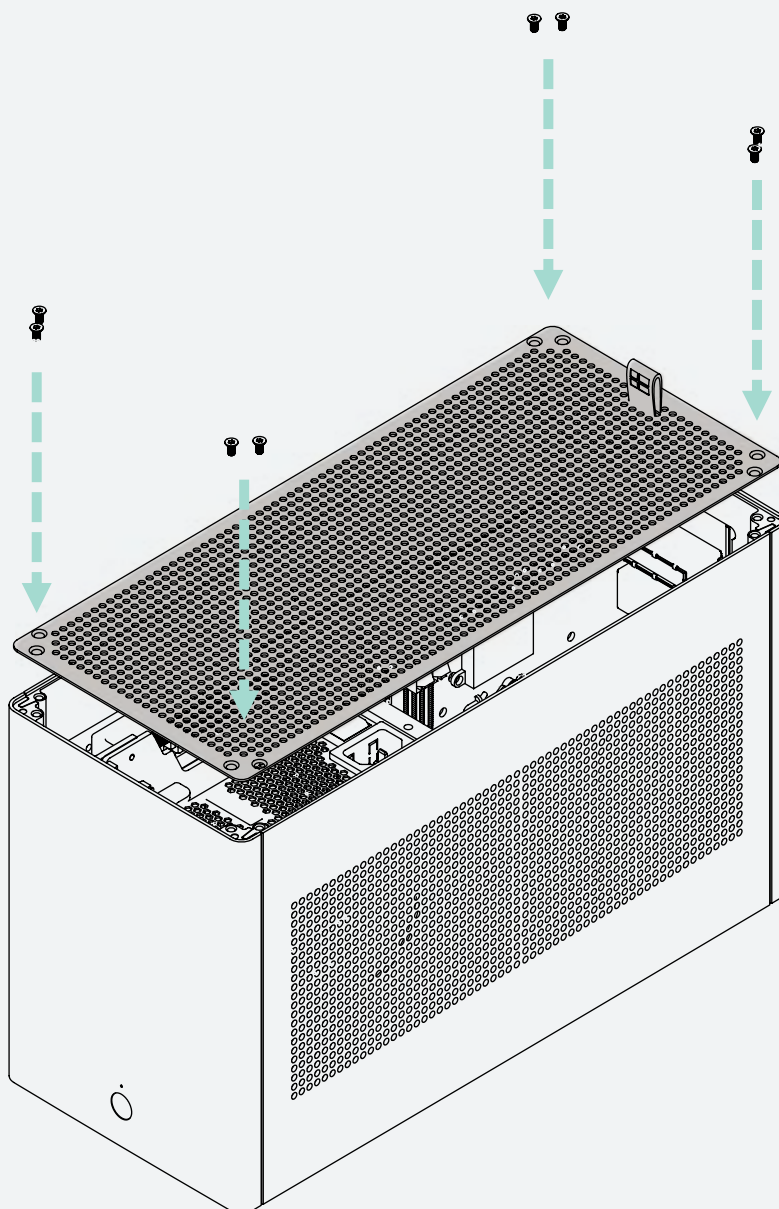
組み立て手順

⑰ サイドパネルを皿ネジx 4で締めてください。

ネジ



GHOST S1 Mk III USER MANUAL



組み立て手順

⑱ ㊦ネジ x 8でグリルをケースに固定してください。

ネジ



x8





LOUQE AB
Designed in Sweden
hello@louqe.com www.louqe.com