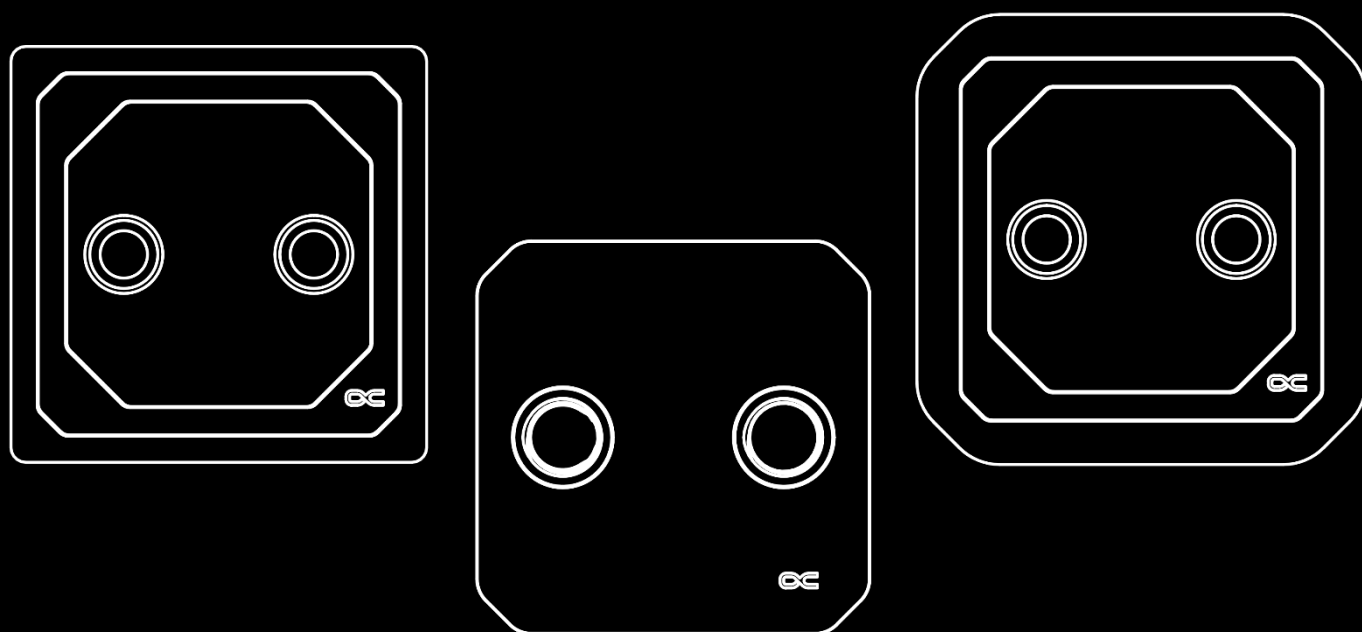


αCOOL

ALPHACOOL – THE COOLING COMPANY



EISBLOCK XPX AURORA
+
EISBLOCK XPX II

DEUTSCH.....	3
SICHERHEITSHINWEISE	3
LIEFERUMFANG	4
TECHNISCHE DETAILS.....	5
MONTAGE EISBLOCK XPX	8
VORBEREITUNG CPU.....	8
VORBEREITUNG CPU KÜHLER.....	8
INTEL 2011 / 2011-3 / 2066.....	9
INTEL 1151 / 1150 / 1155 / 1156 / 1366.....	10
AM4.....	12
AM3 / AM3 + / AM2 / AM2 + / FM1 / FM2 FM2 + / G34 / C32 / 940 / 939 / 754.....	14
DER LETZTE SCHLIFF	16
DIGITAL - RGB BELEUCHTUNG ANSCHLIEßEN.....	17
ENGLISH.....	18
SAFETY INSTRUCTIONS.....	18
SCOPE OF DELIVERY	19
TECHNICAL DETAILS.....	20
ASSEMBLY EISBLOCK XPX.....	23
PREPARING THE CPU.....	23
PREPARING THE CPU COOLER.....	23
INTEL 2011 / 2011-3 / 2066.....	24
INTEL 1151 / 1150 / 1155 / 1156 / 1366.....	25
AM4.....	27
AM3 / AM3 + / AM2 / AM2 + / FM1 / FM2 FM2 + / G34 / C32 / 940 / 939 / 754.....	29
THE FINISHING TOUCH	31
CONNECT DIGITAL - RGB LIGHTING.....	32
FRANÇAIS.....	34
INSTRUCTIONS DE SECURITE	34
ÉTENDUE DES LIVRAISONS	35
DETAILS TECHNIQUES	36
INSTALLATION EISBLOCK XPX	39
PREPARATION PROCESSEUR	39
PREPARATION DE REFROIDISSEUR DE CPU	39
INTEL 2011 / 2011-3 / 2066.....	40
INTEL 1151 / 1150 / 1155 / 1156 / 1366.....	41
AM4.....	43
AM3 / AM3 + / AM2 / AM2 + / FM1 / FM2 FM2 + / G34 / C32 / 940 / 939 / 754.....	45
DERNIÈRE ETAPE	47
BRANCHEMENT L'ÉCLAIRAGE DIGITAL - RGB	48

DEUTSCH**SICHERHEITSHINWEISE****LESEN SIE DIE SICHERHEITSHINWEISE, BEVOR SIE MIT DER INSTALLATION BEGINNEN.**

Nicht geeignet für Kinder unter 6 Jahren (enthält verschluckbare Kleinteile).

- Betreiben Sie keine Kühlkomponenten, ohne sicher zu stellen, dass Kühlmittel durch das Kühlsystem fließt. Nicht mit Kühlmittel betriebene Kühler können sehr heiß werden. Es besteht Verbrennungsgefahr.
- Nicht mit Kühlmittel durchströmte Kühler können die Hardware des Computers zerstören. Vergewissern Sie sich immer, dass die Pumpe beim Einschalten der Hardware ihre Funktion aufnimmt.
- Bitte beachten Sie, dass zum Anziehen der Anschlüsse keine Werkzeuge wie Schraubenschlüssel, Zangen oder ähnliches verwendet werden dürfen! Alle Produkte aus Kunststoff oder Gewindeanschlüsse aus Metall, die mit Kunststoffteilen verbunden sind, werden mit Werkzeug schnell überlastet! Hierdurch entstandene Risse oder andere Beschädigungen sowie Schaden durch austretende Kühlflüssigkeit fallen nicht in die Gewährleistung!
- Verwenden Sie nur Anschlüsse mit einem Dichtring! Durch den Dichtring reicht ein festes Anziehen mit der Hand völlig aus! In Ausnahmefällen werden Sie in der Anleitung eindeutig auf die Verwendung von Werkzeug hingewiesen!
- Falls noch nicht erfolgt, überzeugen Sie sich bitte von der Funktion Ihrer Hardware, sowie des Kühlsystems (Dichtheit, Pumpenfunktion und Lüfter). Sie minimieren so den Aufwand bei der Suche möglicher Fehlerquellen. ALPHACOOOL INTERNATIONAL GMBH übernimmt nicht die Garantie des Herstellers der elektronischen Bauteile und Komponenten. Die Montage des Kühlsystems erfolgt auf eigenes Risiko.
- Die Schrauben sollten nicht zu fest angezogen werden. Wenn Sie die Schrauben übermäßig fest angezogen haben, können sich die Haltebolzen lösen und es ist keine gleichmäßige Auflage des Kühlers mehr gewährleistet.
- Bei Anschlüssen mit 8 mm Gewindelänge kann es zur Durchflussminimierung kommen.
- Wir empfehlen einen Dichtigkeitstest vor Montage / Einbau des Kühlers. Der Wasserdruck im Kreislauf der Wasserkühlung darf maximal 0,8 Bar sein.
- Überzeugen Sie sich, dass der Kühler alle zu kühlenden Bauteile mit Wärmeleitpaste und / oder Wärmeleitpads berührt.
- Verwenden Sie ausschließlich destilliertes Wasser oder ALPHACOOOL CAPE KELVIN CATCHER in Ihrem Kühlkreislauf. Entstandene Schäden durch ungeeignete Kühlflüssigkeit fallen nicht in die Gewährleistung!

Bestimmungsgemäßer Betrieb

Die ALPHACOOOL INTERNATIONAL GMBH- Kühlkomponenten sind für die Kühlung von Computerbauteilen von ALPHACOOOL zugelassen. Bei artfremder Nutzung erlischt die Gewährleistung.

Gewährleistung

1. Angaben, Zeichnungen, Abbildungen, technische Daten, Gewichts-, Maß- und Leistungsbeschreibungen die in Prospekten, Katalogen, Rundschreiben, Anzeigen oder Preislisten enthalten sind, haben rein informativen Charakter. Wir übernehmen keine Gewähr für die Richtigkeit dieser Angaben. Hinsichtlich der Art und des Umfangs der Lieferung sind allein die in Bestellung und Auftragsbestätigung enthaltenen Angaben ausschlaggebend.
2. Soweit ein gewährleistungspflichtiger Mangel vorliegt, sind Sie im Rahmen der gesetzlichen Bestimmungen berechtigt, Nacherfüllung zu verlangen, vom Vertrag zurückzutreten oder den Kaufpreis zu mindern. Die Verjährungsfrist von Gewährleistungsansprüchen für die gelieferte Ware beträgt zwei Jahre ab Erhalt der Ware, falls Sie Verbraucher (§ 13 BGB) sind. Sind Sie Unternehmer (§ 14 BGB), so gilt die Maßgabe, dass die Verjährungsfrist nur ein Jahr beträgt.
3. Der Gewährleistungsanspruch gilt nur im Zusammenhang mit der Originalrechnung, dem Kassenbeleg oder einer Bestätigung von ALPHACOOOL INTERNATIONAL GMBH über den Gewährleistungsanspruch.
4. Es liegt allein im Ermessen von ALPHACOOOL INTERNATIONAL GMBH, das defekte Produkt oder defekte Bestandteile zu reparieren oder zu ersetzen. Das jeweils ersetzte Produkt oder der Bestandteil geht in das Eigentum von ALPHACOOOL INTERNATIONAL GMBH über.
5. Alle Gewährleistungsansprüche werden von ALPHACOOOL INTERNATIONAL GMBH oder durch beauftragte Fachhändler durchgeführt. Wird die Reparatur von einer nicht autorisierten oder beauftragten Person durchgeführt, übernimmt ALPHACOOOL INTERNATIONAL GMBH weder Kosten noch Haftung, es sein denn, die Reparatur ist vorher mit ALPHACOOOL INTERNATIONAL GMBH abgestimmt worden.
6. Alle Kosten, die aus einer etwaigen Umrüstung der Produkte entstehen, werden von ALPHACOOOL INTERNATIONAL GMBH nicht übernommen.
7. Die Gewährleistung von ALPHACOOOL INTERNATIONAL GMBH schließen die folgenden Punkte nicht ein:
 - 7.1. Regelmäßige Kontrollen, Wartung und Reparatur oder der Ersatz von Verschleißteilen
 - 7.2. Falsche Bedienungen oder Defekte durch fehlerhafte Installation.
 - 7.3. Schäden, verursacht durch Sturm, Wasser, Feuer, Überspannung, höhere Gewalt oder Krieg, fehlerhaftem Anschluss an das Netz, unzureichende oder fehlerhafte Belüftung oder andere Gründe, auf die ALPHACOOOL INTERNATIONAL GMBH keinen Einfluss hat.
 - 7.4. Schäden, die durch den Transport oder unsachgemäße Verpackung entstehen.
8. Die in dem jeweiligen Land geltenden Rechte des Verbrauchers, z.B. Forderungen gegenüber dem Verkäufer, wie im Kaufvertrag niedergelegt, werden von dieser Gewährleistungserklärung nicht berührt. ALPHACOOOL INTERNATIONAL GMBH, ihre Niederlassungen und Distributoren, haften nicht für direkte oder indirekte Schäden oder Verluste, soweit nicht zwingende gesetzliche Bestimmungen dem entgegenstehen.
9. ALPHACOOOL INTERNATIONAL GMBH übernimmt nicht die Gewährleistung des Herstellers der elektronischen Bauteile und Komponenten. Die Montage des Kühlers erfolgt auf eigenes Risiko.



Wenden sie sich an ein autorisiertes Entsorgungsunternehmen in ihrem Land. Eine Entsorgung mit dem Hausmüll (unsortierter Müll) oder ähnliche Einrichtungen für die Sammlung kommunaler Abfälle sind nicht zulässig.

LIEFERUMFANG

				
1x CPU Kühler (Design abhängig von Kühlerversion)	1x Wärmeleitpaste	1x Digital – RGB Adapterkabel	4x Gummikappen	4x Schraubenkappen (Farbe abhängig von Kühlerversion)
				
4x Druckfedern	4x 0.5 mm Unterlegscheiben DIN EN ISO 7089	4x 2 mm Unterlegscheiben DIN EN ISO 7089	4x M4 Muttern DIN EN ISO 4032	
				
1x Set Halteklammern INTEL (Farbe abhängig von Kühlerversion)		1x Set Halteklammern AMD (Farbe abhängig von Kühlerversion)		
				
4x INTEL 115X Schrauben	4x INTEL 2066 / 2011 Schrauben	1x INTEL Backplate	4x AMD Schrauben	

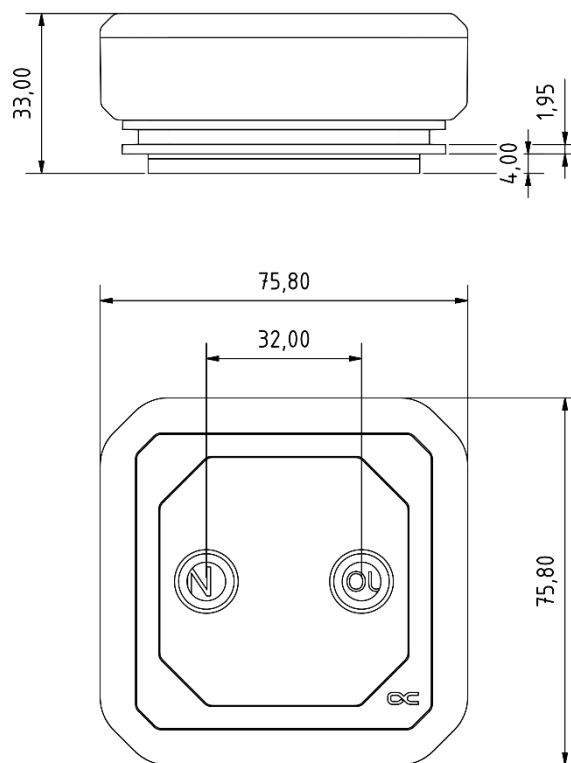
TECHNISCHE DETAILS

KOMPATIBILITÄT	INTEL	2066 / 2011 - 3 / 2011 / 115X / 1366 / 775 / 771 / 604
	AMD	AM4 / AM3 / AM3 + / AM2 / AM2 + / FM1 / FM2 / FM2 + / G34 / C32 / 940 / 939 / 754

DIMENSIONEN

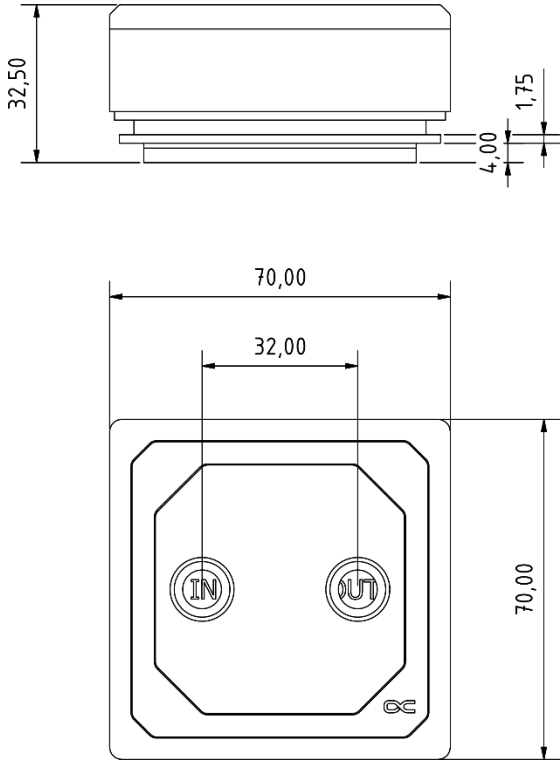
Eisblock XPX Aurora (Art. - Nr.: 12946, 12947)

[Maße in mm]



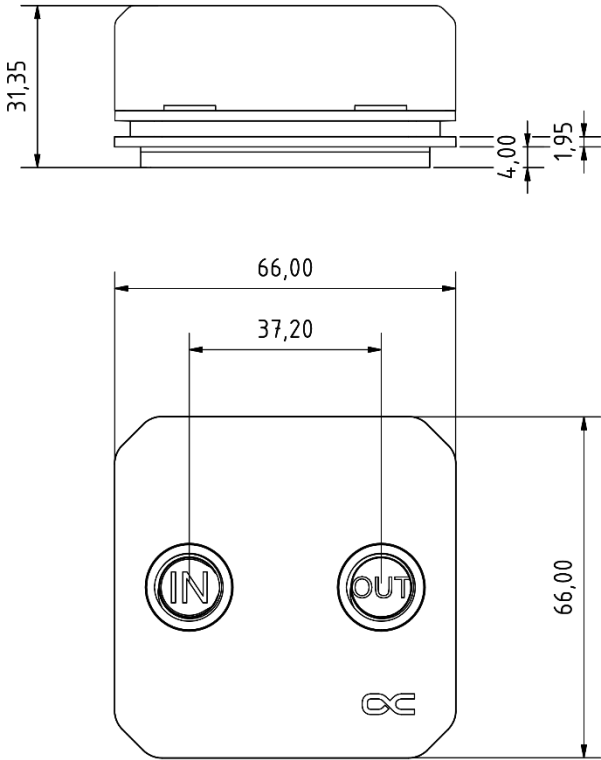
Eisblock XPX Aurora Edge (Art. - Nr.: 12948, 12949)

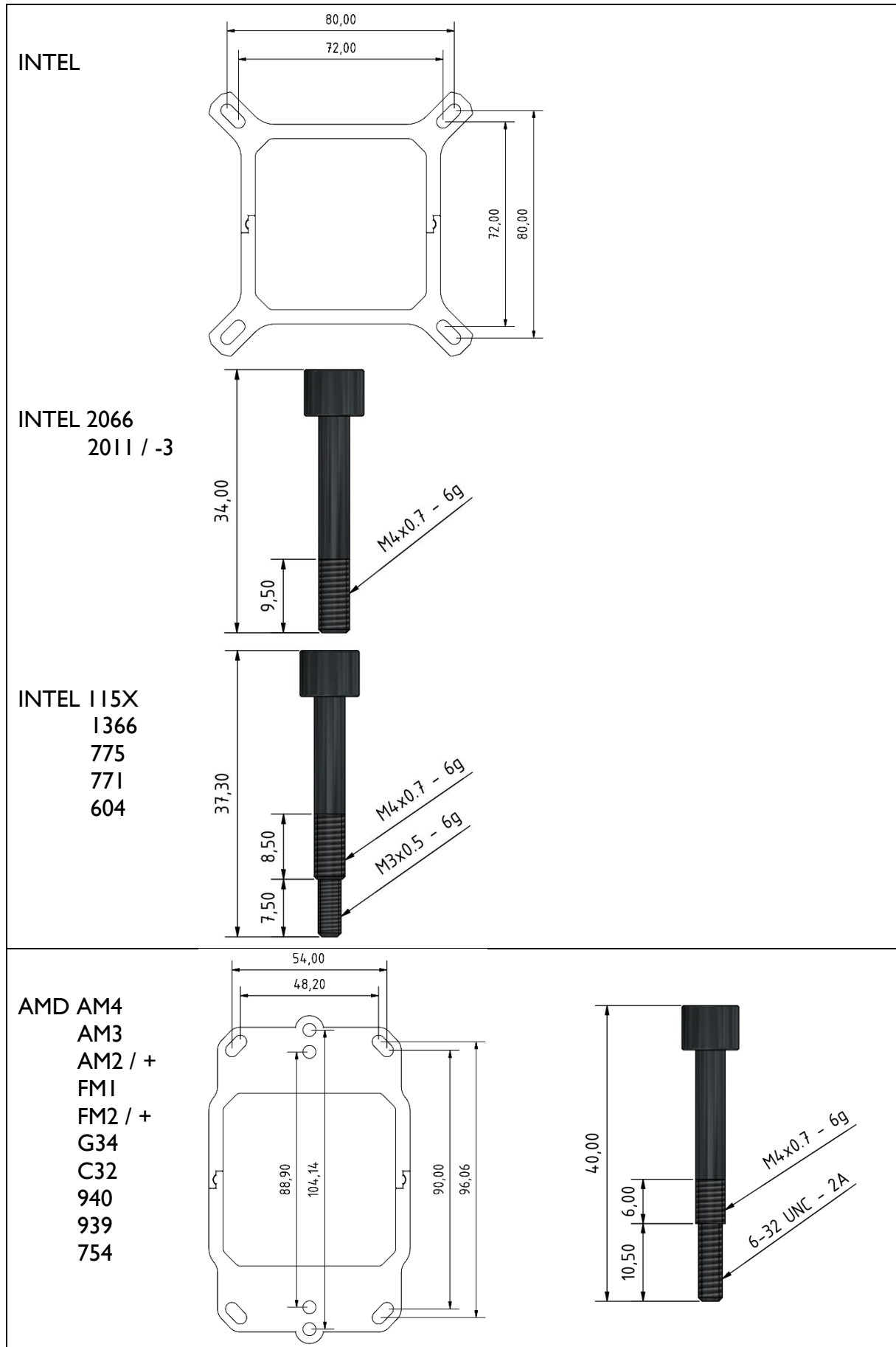
[Maße in mm]



Eisblock XPX II (Art. - Nr.: 12952)

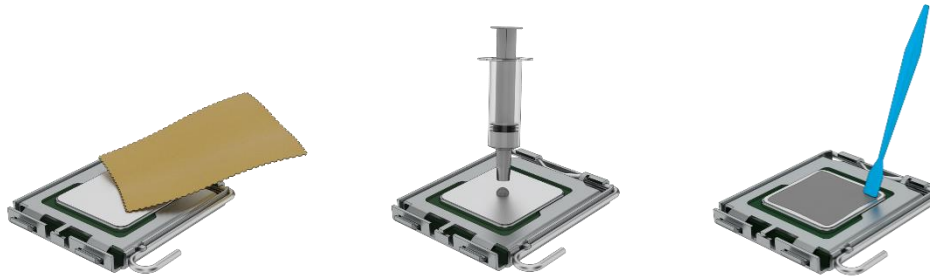
[Maße in mm]





MONTAGE EISBLOCK XPX

VORBEREITUNG CPU

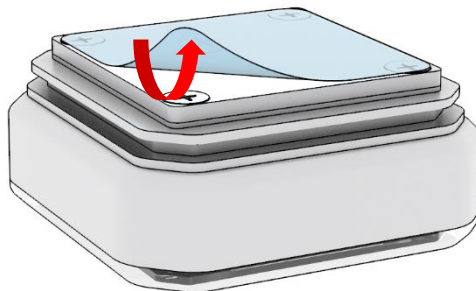


Nachdem Sie Ihren alten Kühler demontiert haben, reinigen Sie zunächst die Hardware:

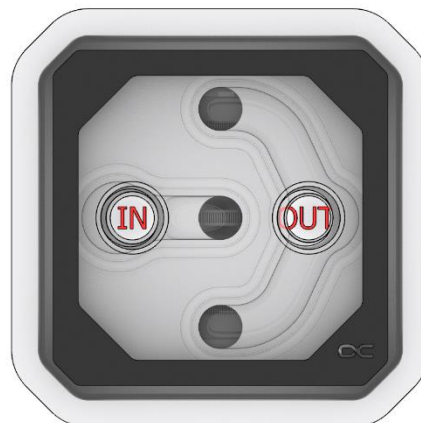
- Entfernen Sie Reste der Wärmeleitpaste von der CPU.
- Nehmen Sie ein Tuch oder Wattestäbchen zur Hilfe. Mit Spiritus lässt sich auch eingetrocknete Wärmeleitpaste entfernen.
- Tragen Sie einen erbsengroßen Klecks Wärmeleitpaste auf die CPU auf.
- Verteilen Sie die Paste mit Hilfe eines Plastikstreifens oder ähnlichem zu einer gleichmäßigen, dünnen Schicht (< 0,5 mm Schichtdicke).

VORBEREITUNG CPU KÜHLER

- Entfernen Sie die Schutzfolie auf dem Kühlerboden:

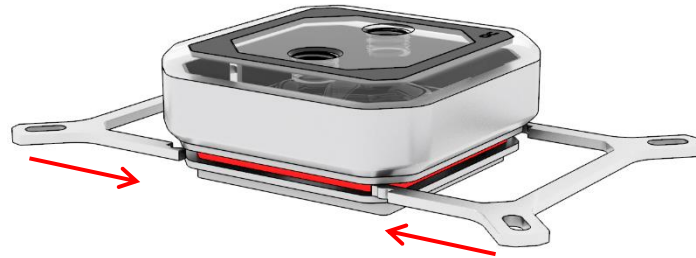


- Beachten Sie, dass Ein- und Auslass im Gewinde - Eingang beschrieben sind:

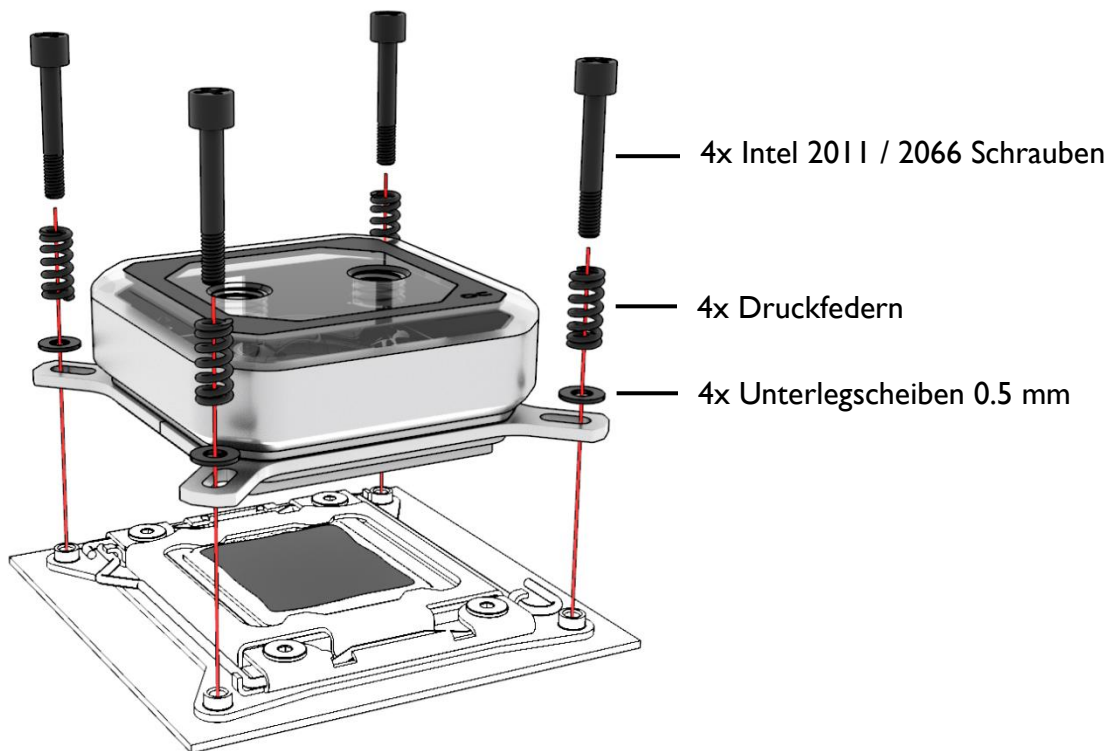


INTEL 2011 / 2011-3 / 2066

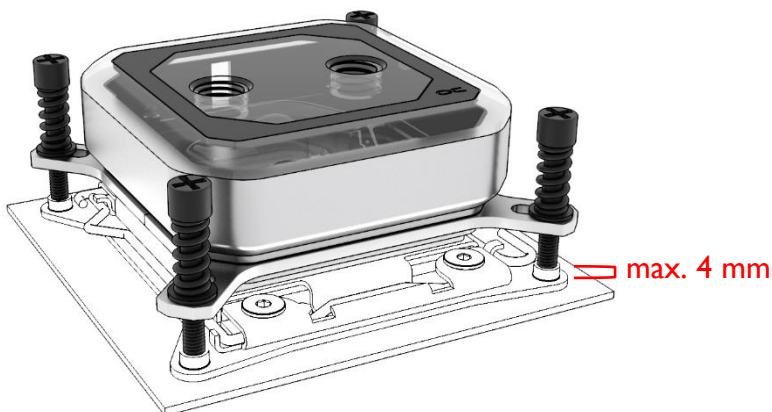
- Entsprechende Halterung wählen + zusammenstecken:



- Montieren Sie den Kühler wie dargestellt:



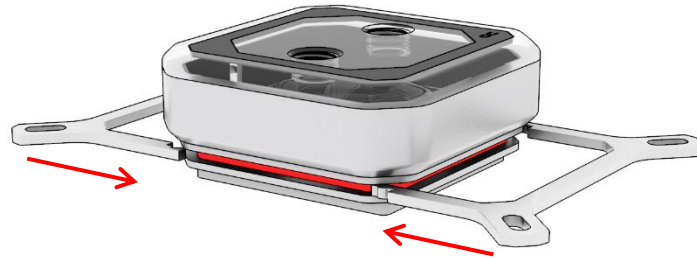
Beachten Sie: Einige Mainboards des Sockel 2011/- 3 haben keine durchgehenden Montagebohrungen im Sockelbereich. Drehen Sie die Schrauben in diesem Fall nicht weiter als 4 mm ein.



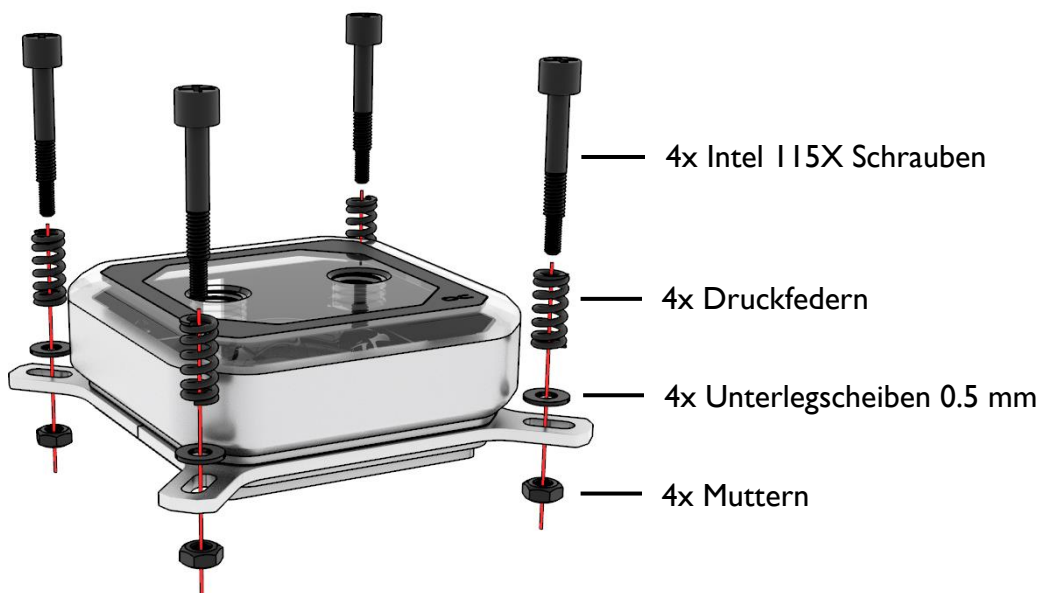
**Kein Werkzeug benutzen
nur handfest anziehen!**

INTEL I151 / I150 / I155 / I156 / I366

- Entsprechende Halterung wählen + zusammenstecken:

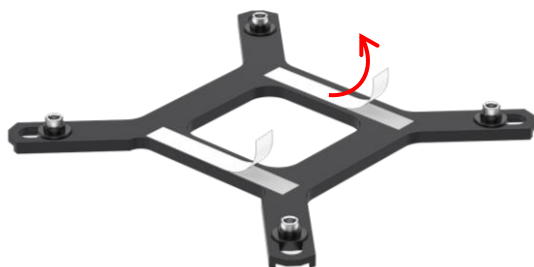


- Montieren Sie zunächst die Schrauben:



- Bereiten Sie die beiliegende Backplate vor:

Entfernen Sie den Schutzfilm der Klebestreifen:



Ausrichtung der Backplate:



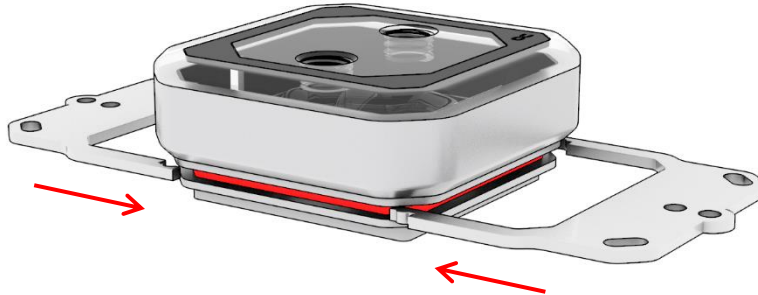
- Fixieren Sie nun den Kühler auf dem Sockel:



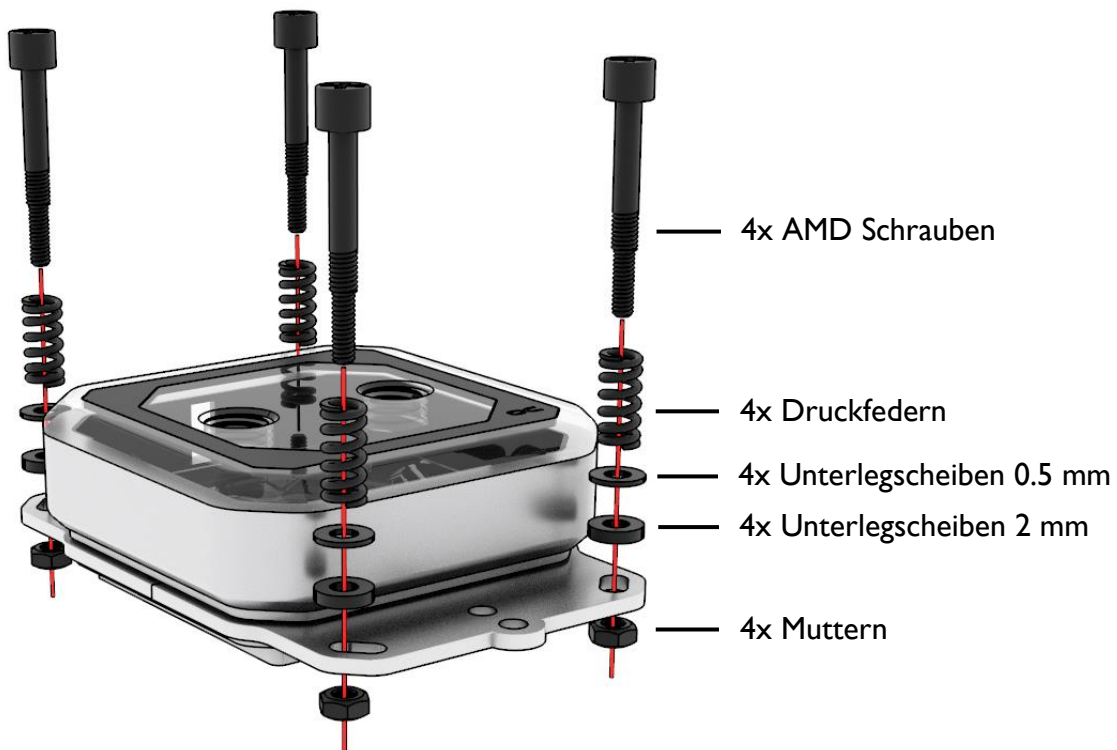
**Kein Werkzeug benutzen
nur handfest anziehen!**

AM4

- Entsprechende Halterung wählen + zusammenstecken:



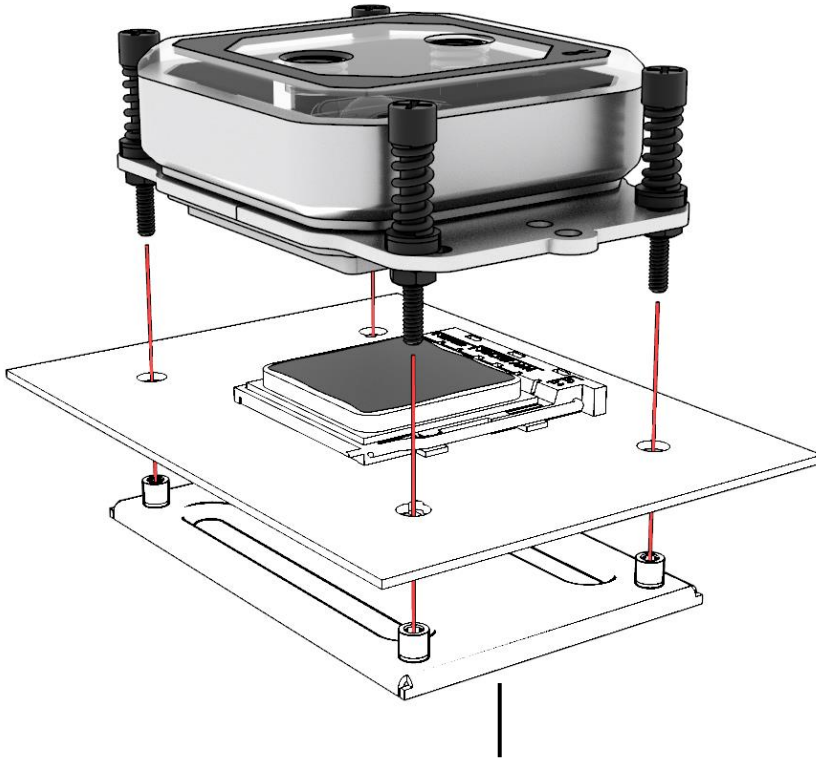
- Montieren Sie zunächst die Schrauben:



- Fixieren Sie nun den Kühler auf dem Sockel:



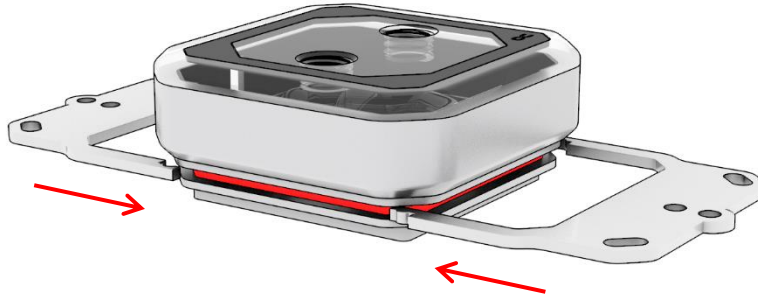
**Kein Werkzeug benutzen
nur handfest anziehen!**



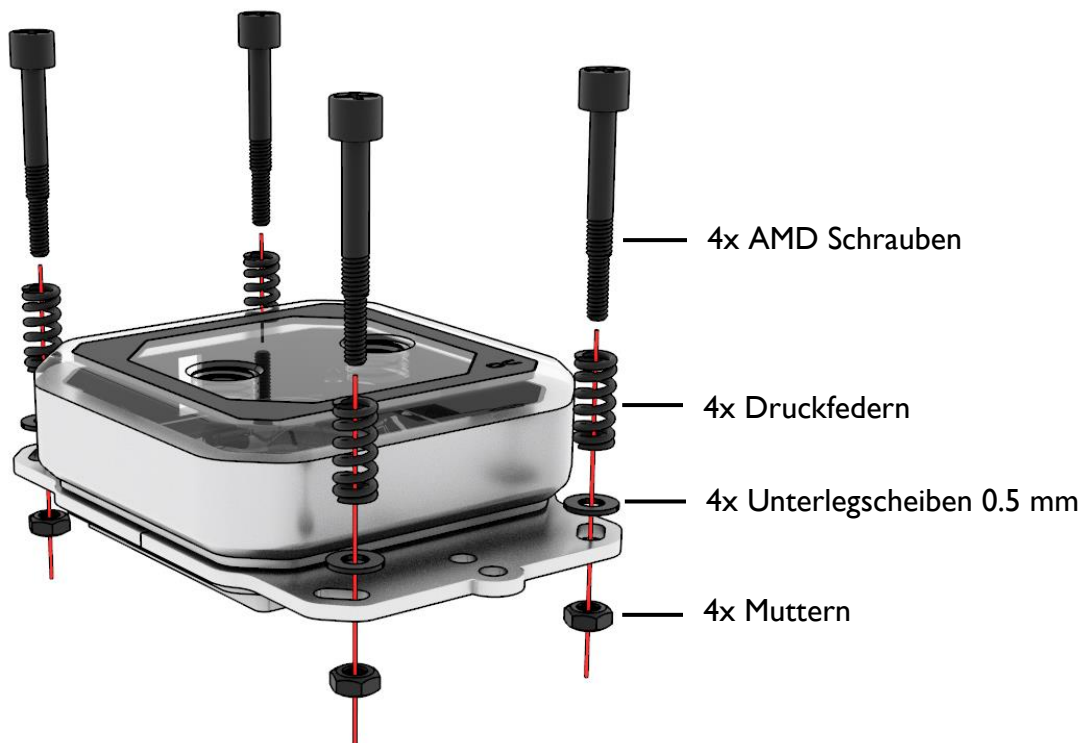
Backplate des Mainboard - Herstellers

AM3 / AM3 + / AM2 / AM2 + / FM1 / FM2 FM2 + / G34 / C32 / 940 / 939 / 754

- Entsprechende Halterung wählen + zusammenstecken:



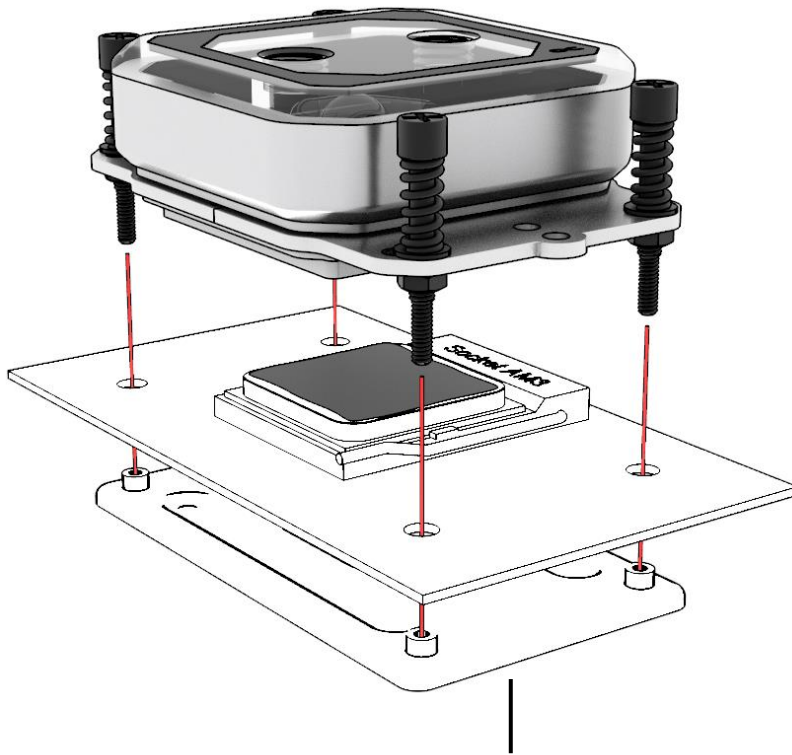
- Montieren Sie zunächst die Schrauben:



- Fixieren Sie nun den Kühler auf dem Sockel:



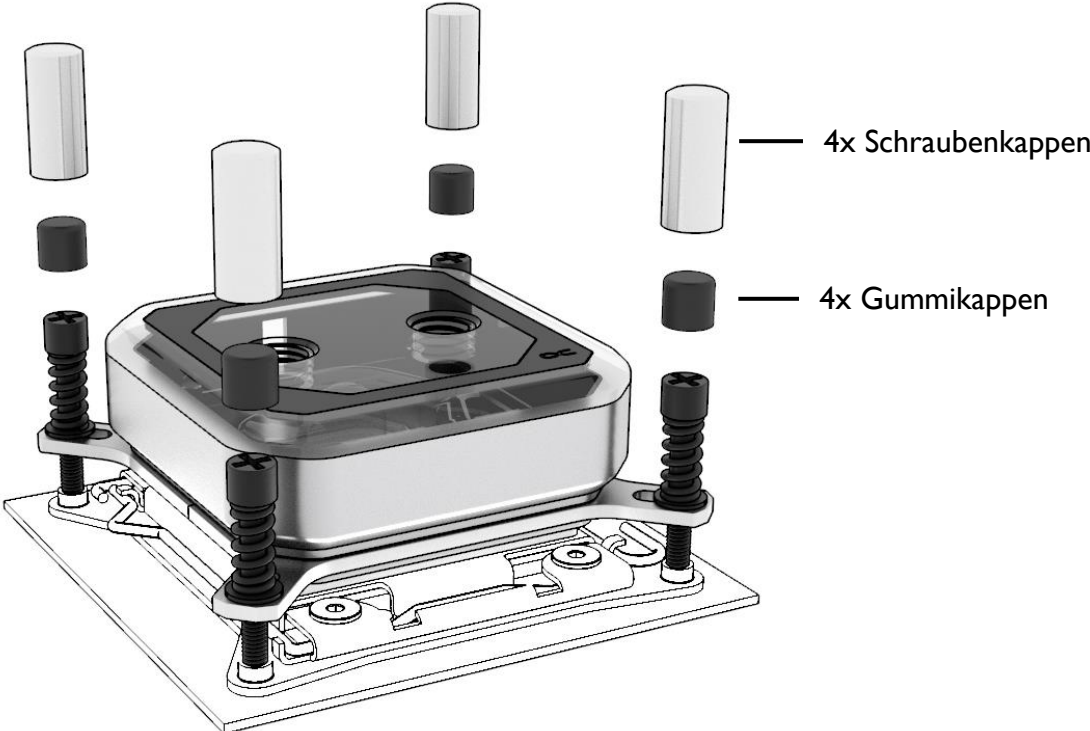
**Kein Werkzeug benutzen
nur handfest anziehen!**



Backplate des Mainboard - Herstellers

DER LETZTE SCHLIFF

- Schraubenkappen aufsetzen:


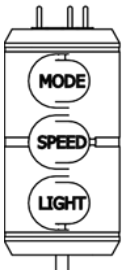


DIGITAL - RGB BELEUCHTUNG ANSCHLIEßEN

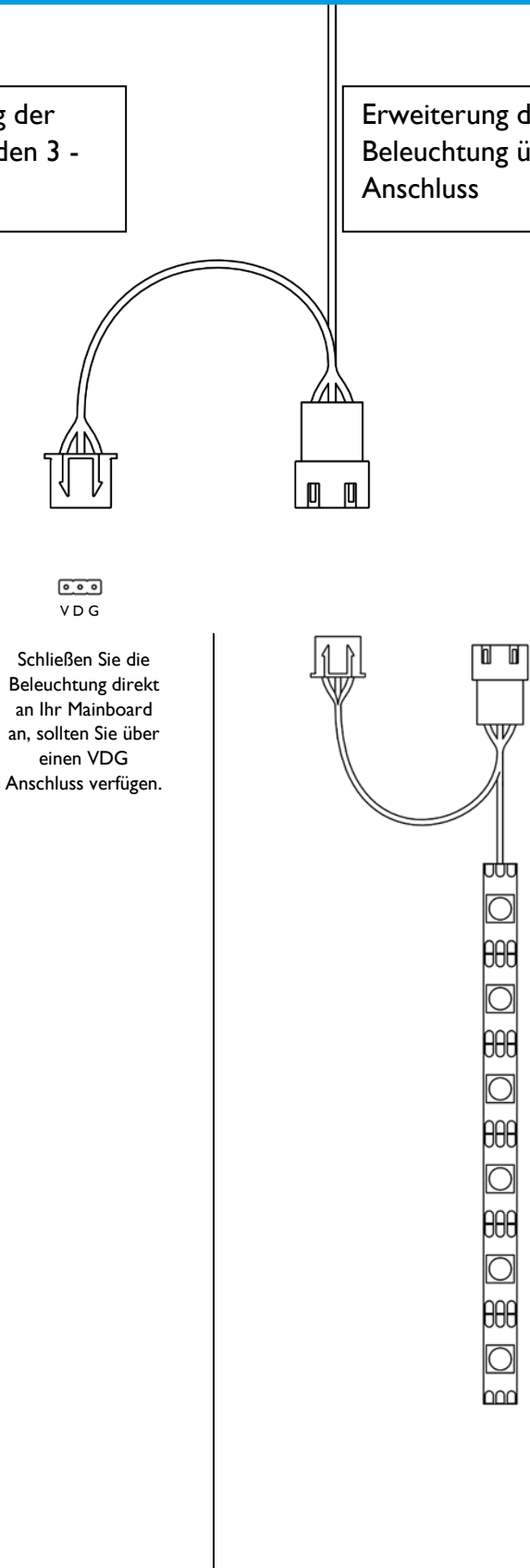
Versorgung und Steuerung der Digital – RGB LEDs über den 3 - Pin female Anschluss

Erweiterung der Digital – RGB Beleuchtung über den 3 - Pin male Anschluss

“ALPHACOOOL
EISCONTROL
ADRESSABLE RGB
CONTROLLER”
EAN: 250197153607

Alternativ können Sie die Beleuchtung unabhängig vom Mainboard über einen Digital – RGB Controller (nicht im Lieferumfang) anschließen.



Um mehrere Digital – RGB Komponenten zu kombinieren, erweitern Sie Ihre Beleuchtungskette einfach über den 3 – Pin male Anschluss.

ENGLISH**SAFETY INSTRUCTIONS****READ THE SAFETY INSTRUCTIONS BEFORE STARTING THE INSTALLATION.**

- Not suitable for children under 6 years. (contains small parts which could be swallowed).
- Do not run any cooling components without ensuring that cooling liquid is flowing through the cooling system. Coolers operated without coolant can become very hot. Caution: Burn Hazard!
- Coolers that have no coolant flowing through them can destroy the computer hardware. When switching on the hardware, always make sure that the pump is working.
- Please note when tightening the connectors or fittings, no tools such as screwdrivers, pliers, or wrenches should be used. All plastic products or metal threaded connections, which are linked with plastic parts, are easily over-loaded with tools. Cracking or other damages incurred in this way, as well as damage from leaking coolant, are not covered under the warranty!
- Use only connectors with a sealing o-ring. When using a sealing ring a firm tightening with the hand is enough. Your instruction manual will clearly refer to the use of tools in exceptional cases.
- If you have not done so yet, please check your hardware and cooling system (tightness, pump function and fans). This will minimize time spent searching for possible problems. ALPHACOOOL INTERNATIONAL GMBH accepts no liability on the warranty of the manufacturer of the electronic components. The assembly of the cooling system takes place at your own risk.
- The screws should not be tightened too firmly. If you tighten the screws excessively, the knurled nuts can loosen and the cooler's uniform pressure is no longer guaranteed.
- Fasten the connections of your choice to the cooler. Do not use tools such as wrenches for fastening the connections. Connectors with 8mm long threads may stop the flow.
- We recommend a tightness test before assembling/installing the cooler. The water pressure in the water cooling loop can be at a maximum of 0.8 bar. DO NOT use tools on the connectors.
- Ensure that the cooler is touching all components to be cooled through thermal grease and thermal pads.
- Only use distilled water or ALPHACOOOL CAPE KELVIN CATCHER in your cooling circuit. Damage caused by unsuitable coolant is not covered by the warranty!

Specified normal operation

All ALPHACOOOL INTERNATIONAL GMBH cooling components are constructed and licensed for ALPHACOOOL INTERNATIONAL GMBH computer construction parts. The warranty expires in case of misuse.

Warranty

1. Data, designs, illustrations, technical data, weight, measurement and specifications, contained in folders, catalogues, circulars, announcements or price lists, have a purely informative character. We do not undertake warranty for the correctness of these data. As to the kind and the range of delivery, the data contained in the order and confirmation of order alone are decisive.
2. If there is a lack of warrantor, you are entitled, on the basis of the legal regulations to require subsequent delivery, to withdraw from the contract or reduce the purchase price. If you are a consumer, the limitation period of warranty claims for the supplied commodity amounts to two years starting from receipt of goods (§ 13 BGB). If you are an entrepreneur, in accordance with legal conditions the limitation period amounts to only one year (§ 14 BGB).
3. The warranty claim is valid only in combination with the original invoice, the sales slip or an ALPHACOOOL confirmation on warranty claim.
4. It is ALPHACOOOL INTERNATIONAL GMBH's own discretionary authority to replace or repair the defective product or defective component. The replaced product or component changes into property of ALPHACOOOL INTERNATIONAL GMBH.
5. All warranty claims are accomplished by ALPHACOOOL INTERNATIONAL GMBH or its authorized dealers. If the repair is carried out by a non-authorized or assigned person, ALPHACOOOL INTERNATIONAL GMBH does not take over either costs or liability, unless the repair has been previously agreed upon with ALPHACOOOL INTERNATIONAL GMBH.
6. All costs resulting from refitting of the products are not taken over by ALPHACOOOL INTERNATIONAL GMBH.
7. ALPHACOOOL INTERNATIONAL GMBH's warranty excludes the following points:
 - 7.1. Regular controls maintenance and repair or the replacement of parts subject to regular wear and tear.
 - 7.2. Improper manipulation or defects caused by incorrect installation.
 - 7.3. Damages caused by storm, water, fire, overvoltage, acts of God, war, incorrect connection to the net, insufficient or incorrect ventilation or other reasons over which ALPHACOOOL INTERNATIONAL GMBH has no influence.
 - 7.4. Damages resulting from transportation or improper packaging.
8. Consumer's rights are valid in the respective country; demands made to the salesman, as explained and laid down in the sales contract, will not be covered by this warranty. ALPHACOOOL INTERNATIONAL GMBH, its Branch Office and Distributors, are not responsible for direct or indirect damage or losses, as far as the compelling legal regulations do not oppose it.
9. ALPHACOOOL INTERNATIONAL GMBH does not take over the warranty of the manufacturer of the electronic construction units and components. The assembly of the cooler takes place at your own risk.



Contact an authorized waste management company in your country. A waste removal with the municipal waste (unsorted garbage) or similar mechanisms for the collection of local wastes is not permissible!

SCOPE OF DELIVERY

				
1x CPU cooler (Design depends on cooler version)	1x thermal grease	1x digital – RGB adapter cable	4x rubber caps	4x screw caps (Color depends on cooler version)
				
4x springs	4x 0.5 mm washers DIN EN ISO 7089	4x 2 mm washers DIN EN ISO 7089	4x M4 nuts DIN EN ISO 4032	
				
1x bracket set INTEL (Color depends on cooler version)		1x bracket set AMD (Color depends on cooler version)		
				
4x INTEL 115X screws	4x INTEL 2066 / 2011 screws	1x INTEL backplate	4x AMD screws	

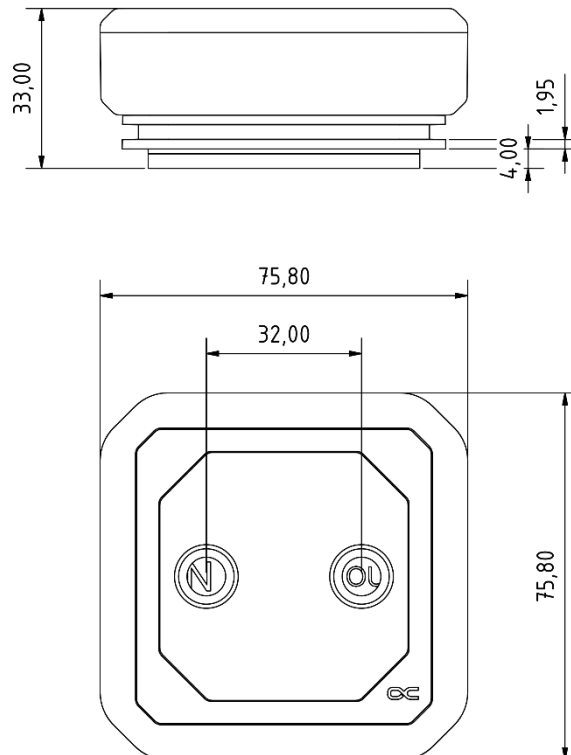
TECHNICAL DETAILS

COMPATIBILITY	INTEL	2066 / 2011 - 3 / 2011 / 115X / 1366 / 775 / 771 / 604
	AMD	AM4 / AM3 / AM3 + / AM2 / AM2 + / FM1 / FM2 / FM2 + / G34 / C32 / 940 / 939 / 754

DIMENSIONS

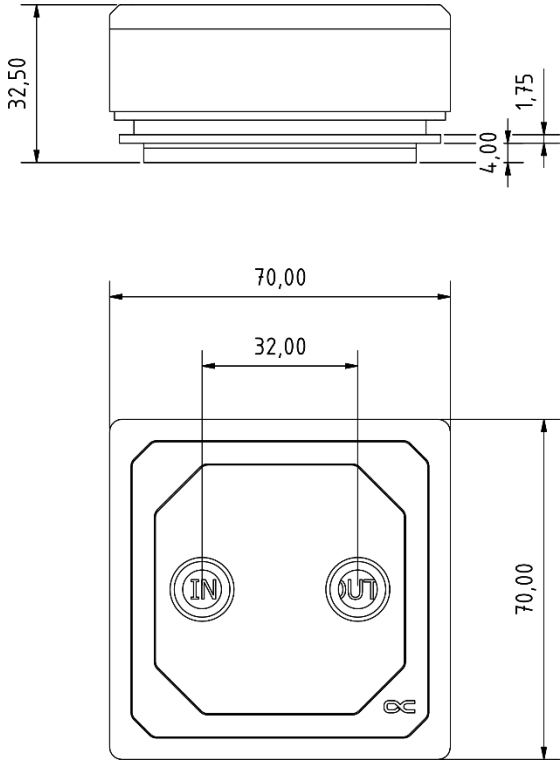
Eisblock XPX Aurora (item no.: 12946, 12947)

[Dimensions in mm]



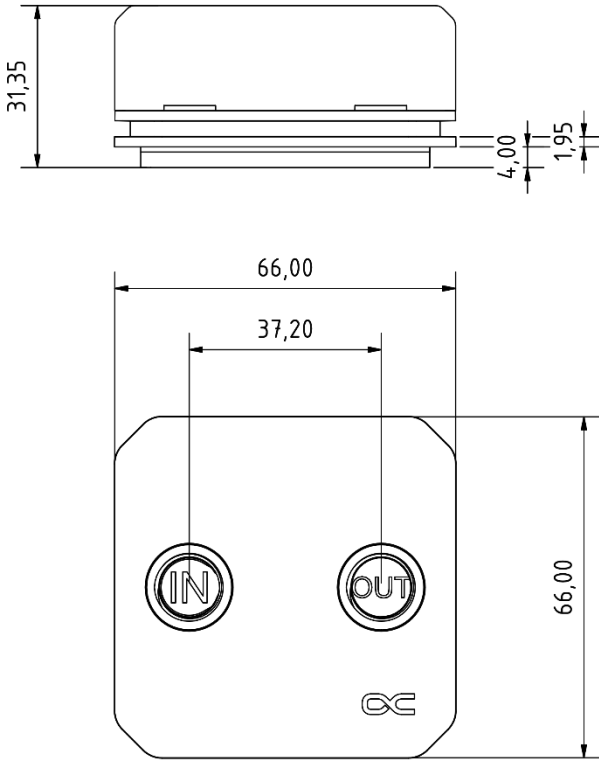
Eisblock XPX Aurora Edge Pro (item no.: I2948, I2949)

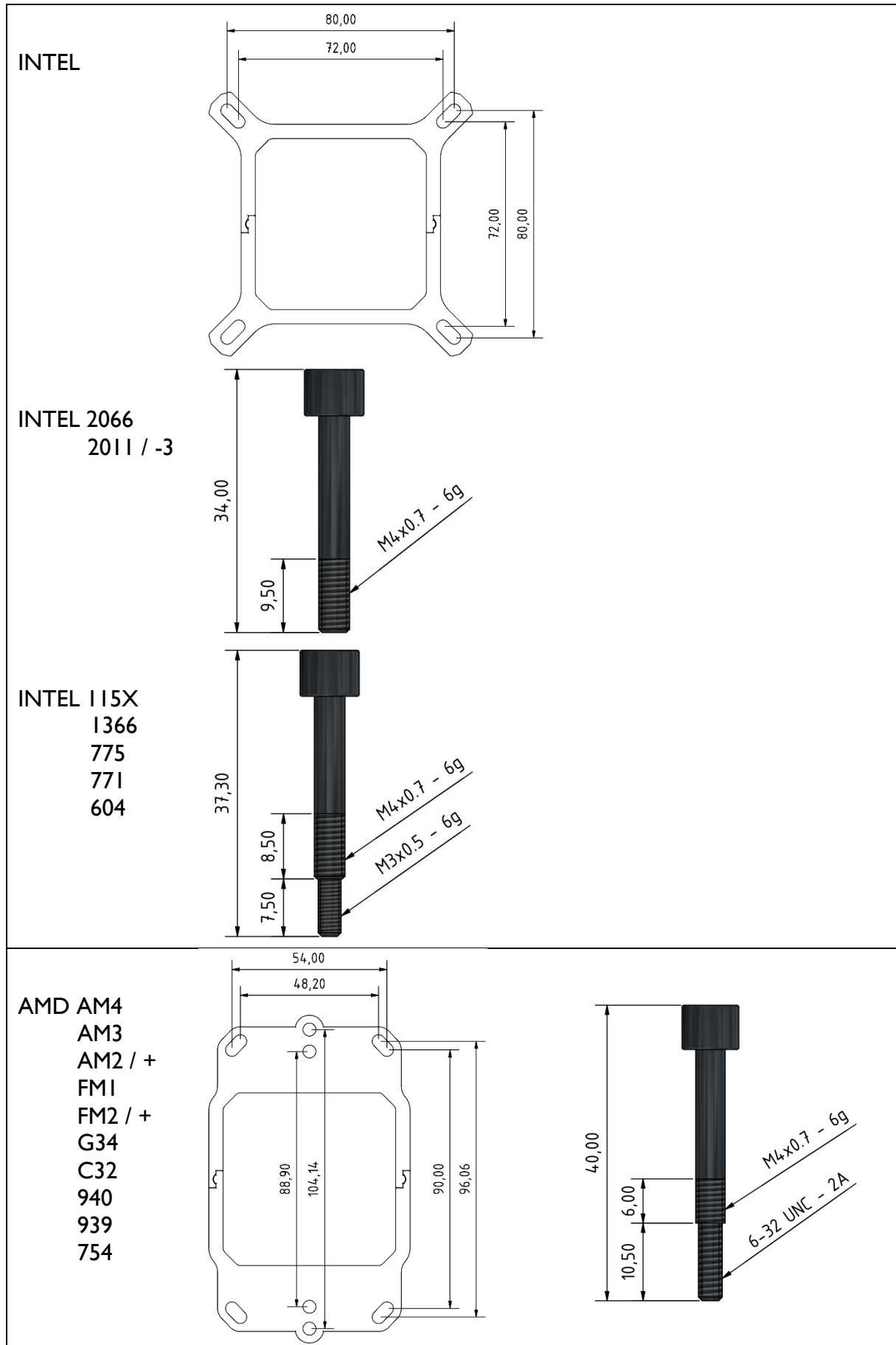
[Dimensions in mm]



Eisblock XPX II (item no.: I2952)

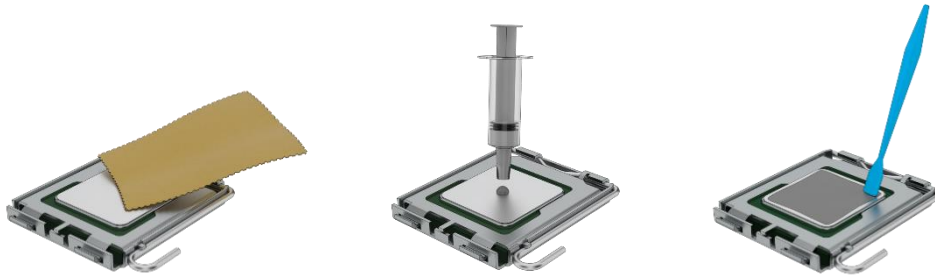
[Dimensions in mm]





ASSEMBLY EISBLOCK XPX

PREPARING THE CPU

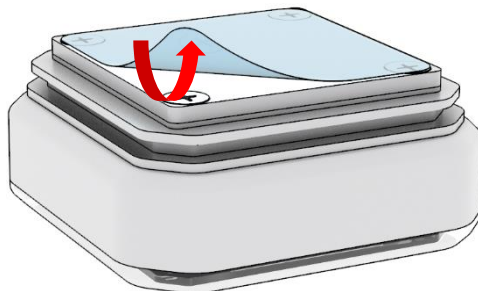


If you have a cooler installed, remove it, then:

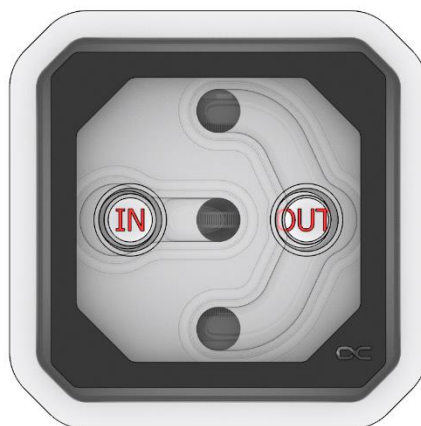
- Remove any remaining thermal paste from the CPU.
- Use a lint free cloth or other material to help. Dried on, stubborn paste can be removed with alcohol.
- Apply a pea-sized blob of thermal paste to the center of the CPU.
- Spread the paste using a spatular, or similar to an even, thin layer (< 0.5 mm layer thickness).

PREPARING THE CPU COOLER

- Remove the protective film from the cooling plate:

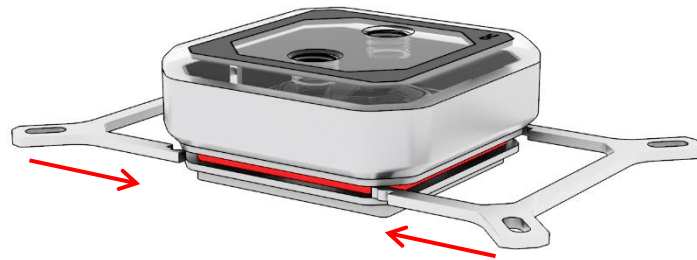


- Note that inlet and outlet are shown inside the thread of the CPU block:

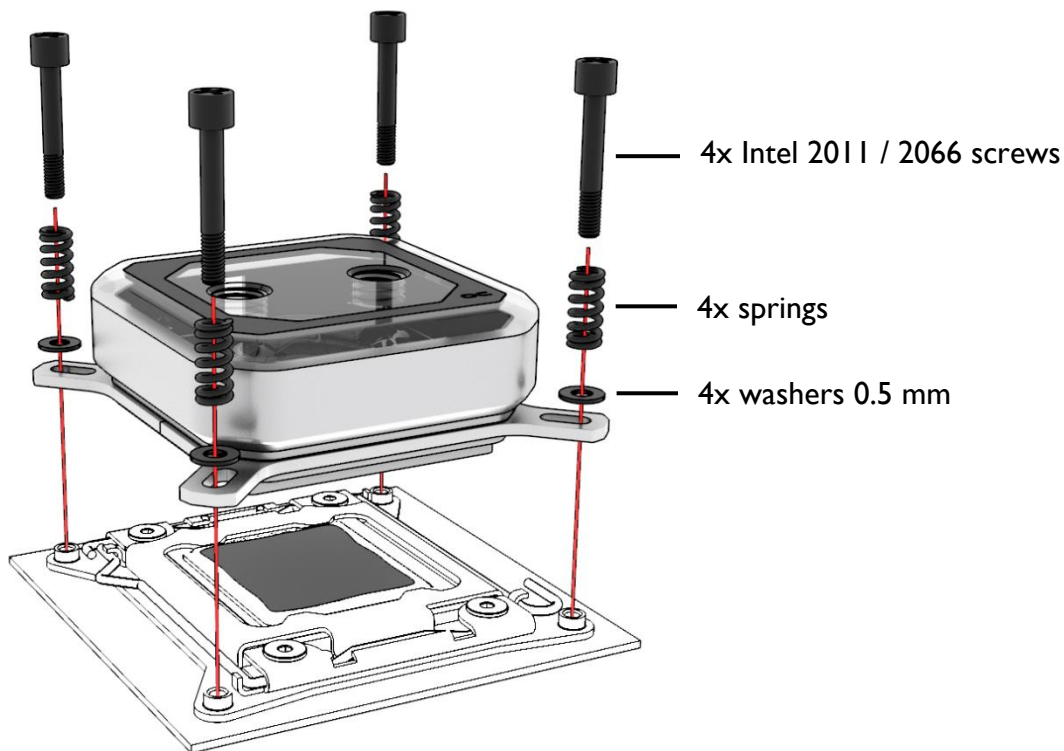


INTEL 2011 / 2011-3 / 2066

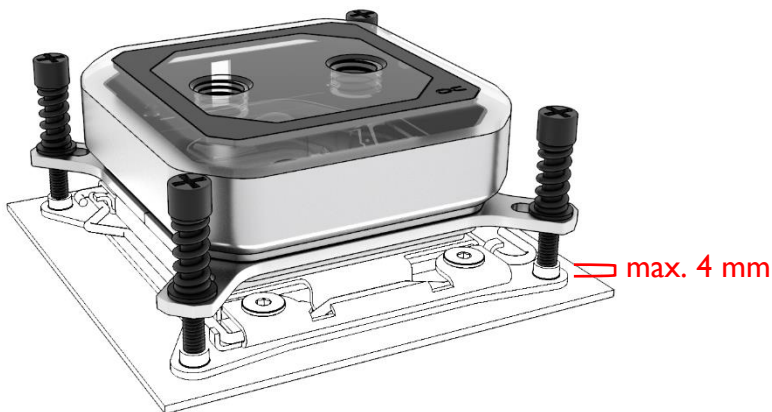
- Select the appropriate brackets and mount them as shown:



- Mount the cooler as shown:



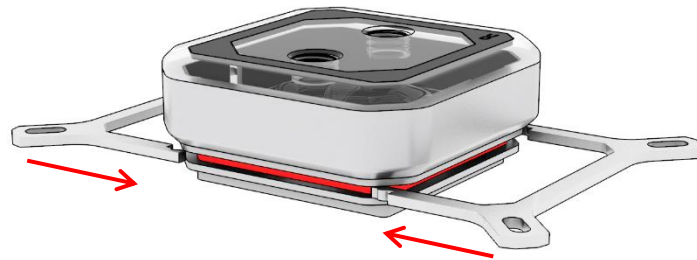
Note: Some 2011/- 3 Socket motherboards have continuous threaded mounting holes in the base. In this case, do not tighten the screws more than 4 mm.



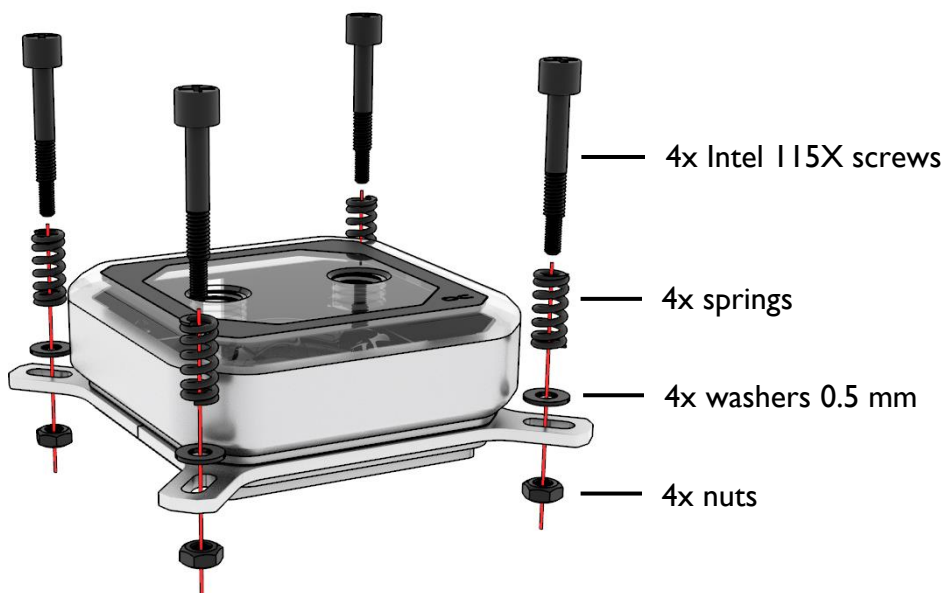
**Do not use tools,
tighten only by hand!**

INTEL I151 / I150 / I155 / I156 / I366

- Select the appropriate brackets and mount them as shown:

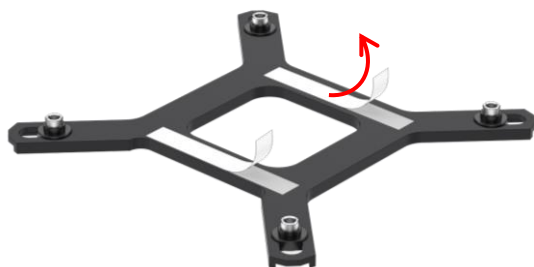


- First, mount the screws:



- Prepare the included backplate:

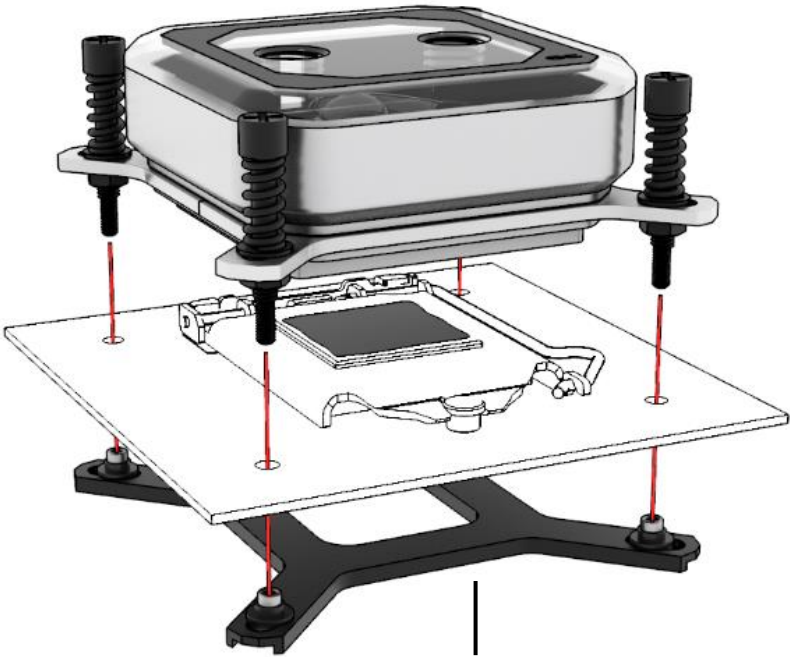
Remove the protective film from the adhesive strips.



Alignment of the backplate:



- Fix the cooler to the socket:

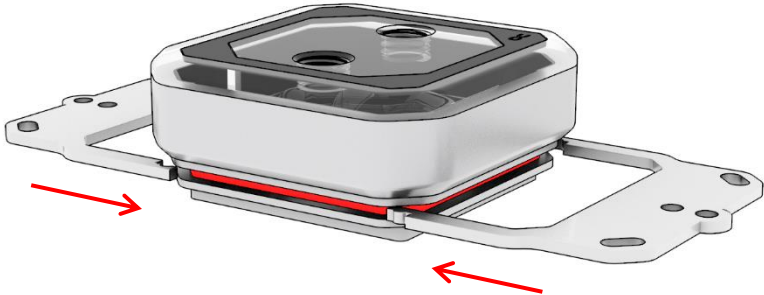


**Do not use tools,
tighten only by hand!**

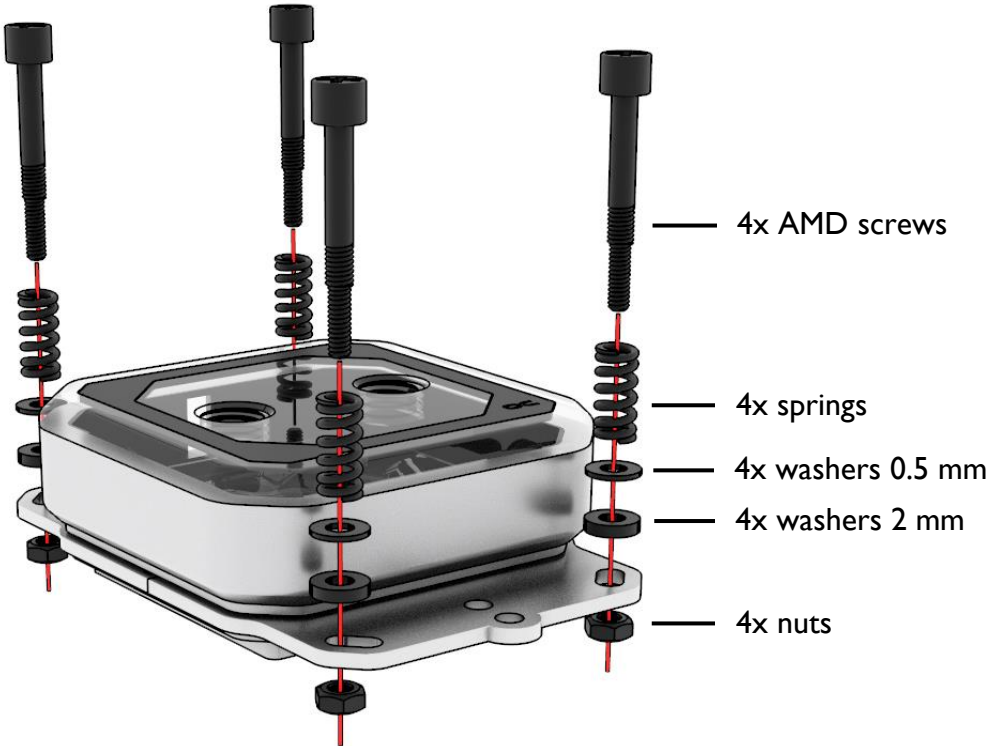
included backplate

AM4

- Select the appropriate brackets and mount them as shown:



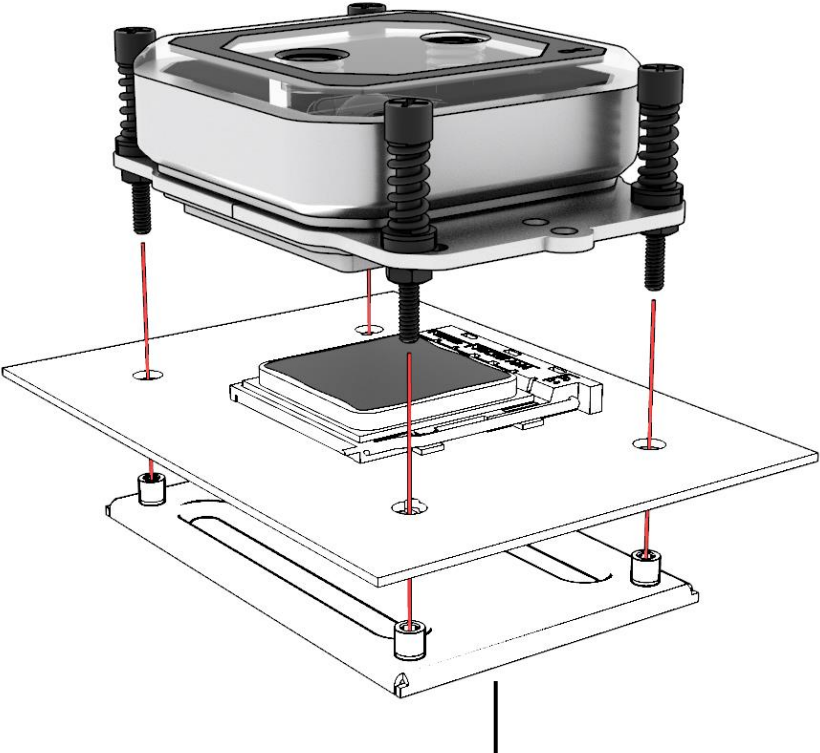
- First, mount the screws:



- Fix the cooler to the socket:



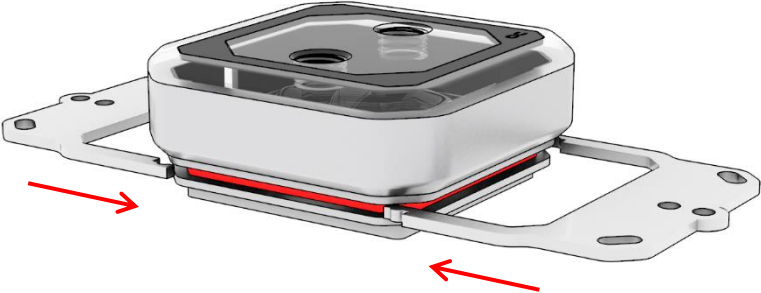
**Do not use tools,
tighten only by hand!**



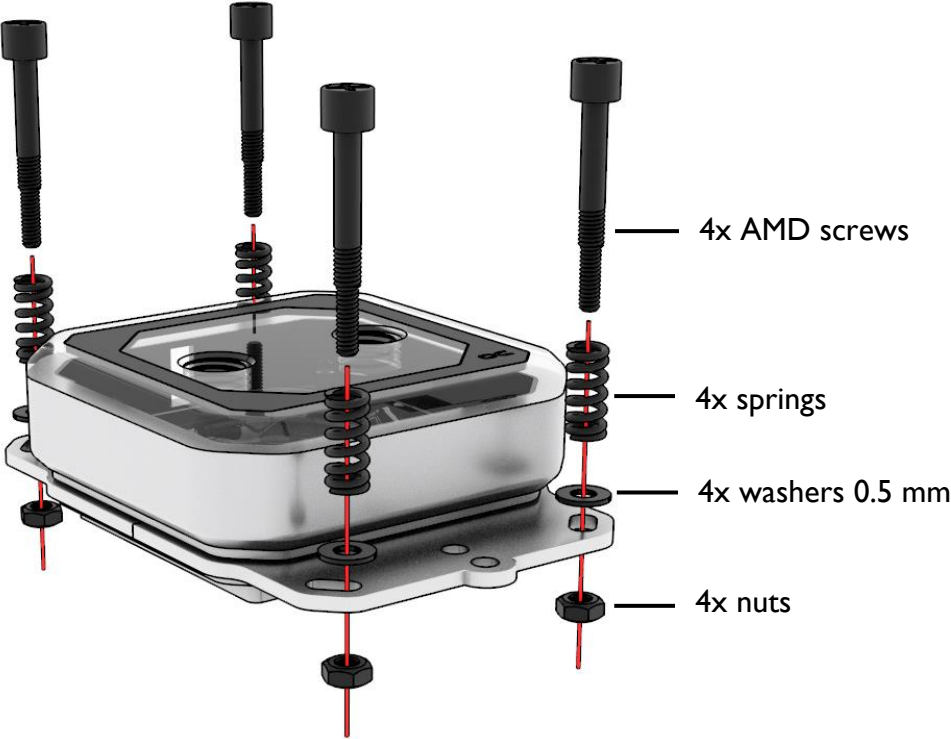
original backplate from motherboard

AM3 / AM3 + / AM2 / AM2 + / FM1 / FM2 FM2 + / G34 / C32 / 940 / 939 / 754

- Select the appropriate brackets and mount them as shown:



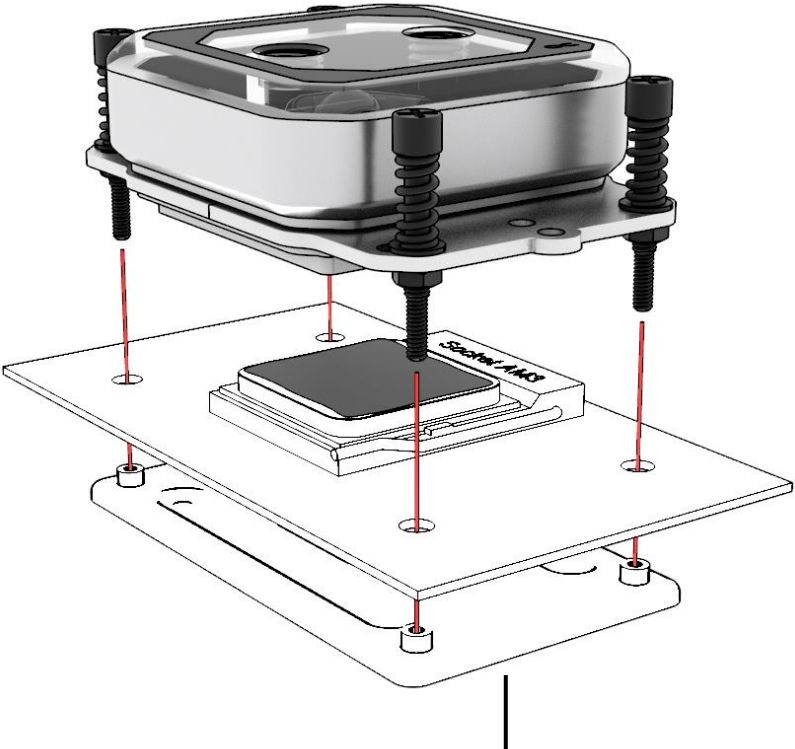
- First, mount the screws:



- Fix the cooler to the socket:



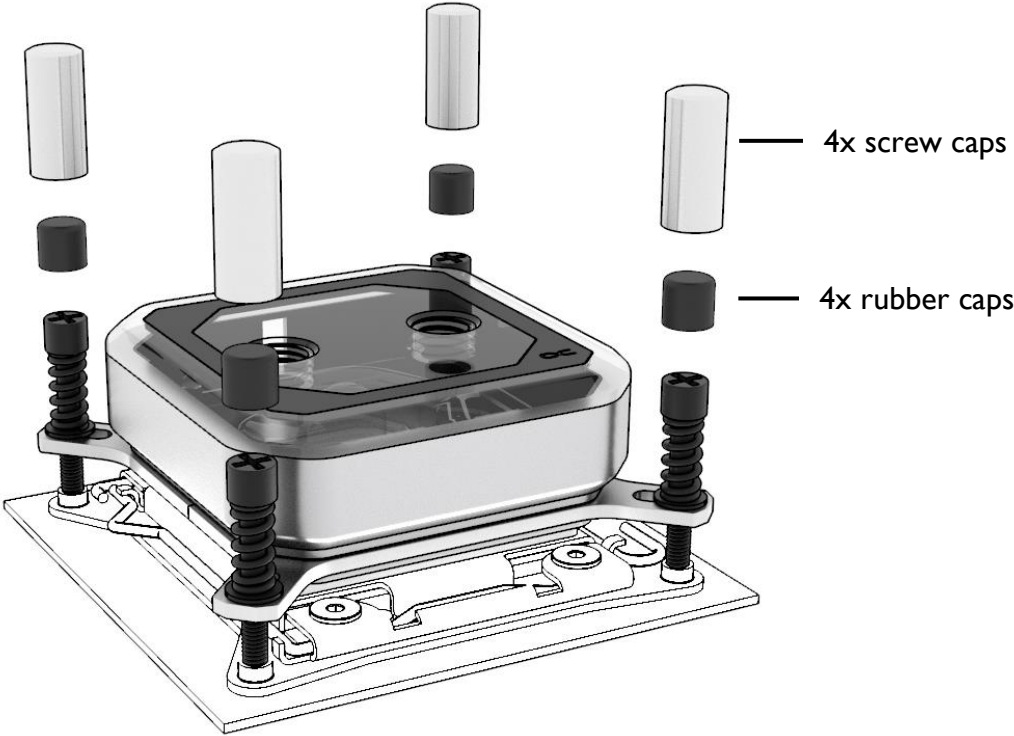
**Do not use tools,
tighten only by hand!**



original backplate from motherboard

THE FINISHING TOUCH

- Install the screw caps:

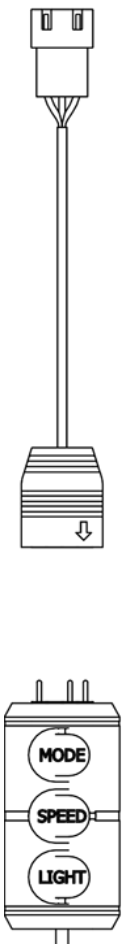


CONNECT DIGITAL - RGB LIGHTING

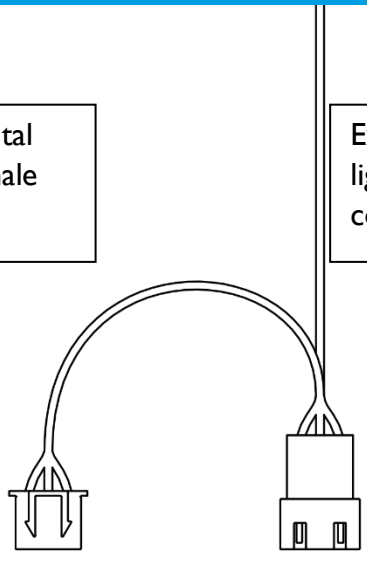
Supply and control of the digital RGB LEDs via the 3 - pin female connector

Extension of the digital - RGB lighting via the 3 - pin male connector

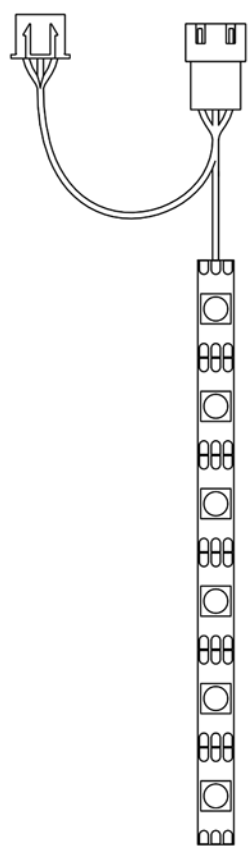
"ALPHACOOOL
EISCONTROL
ADDRESSABLE RGB
CONTROLLER"
EAN: 250197153607



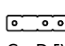
Alternately, you can connect the lighting independently of the mainboard via a digital RGB controller (not included).




 V D G
 Connect the lighting directly to your mainboard if you have a VDG connection.



To combine several digital - RGB components, simply expand your lighting chain via the 3 - pin male connector.


 G D 5V
 For some motherboards you need the included adapter to connect the LEDs to the ADD header.

FRANÇAIS

INSTRUCTIONS DE SECURITE



LISEZ LES INSTRUCTIONS DE SECURITE AVANT DE COMMENCER L'INSTALLATION.



- Ne convient pas aux enfants de moins de 6 ans (contient de petites pièces).
- N'allumez jamais le système sans un liquide de refroidissement. Les refroidisseurs sans liquide de refroidissement produisent des très grandes chaleurs. Il y a le risque de se brûler.
- Ne pas utiliser de liquide de refroidissement dans le refroidisseur peut détruire des composants de l'ordinateur. Assurez-vous que lors de l'allumage la pompe démarre. Les filetages en métal en connexion avec du plastique sont susceptible à s'abîmer lors de l'utilisation excessif avec des outils. Des dommages et fissures créés ainsi et les fuites du liquide de refroidissement ne sont pas couvertes par la garantie!
- Utilisez uniquement des raccords avec des joints ! Il suffit de serres ces raccords à la main! Dans des cas exceptionnels, l'utilisation des outils est clairement indiquée dans la notice!
- Assurez-vous du bon fonctionnement de votre matériel, ainsi que du système de refroidissement (étanchéité, pompes et ventilateurs). Si ne pas déjà fait. Vous minimisez ainsi l'effort lors de la recherche de sources d'erreurs possibles. ALPHACOOOL INTERNATIONAL GMBH ne garantit pas les composants électroniques d'autres fabricants. L'installation du système de refroidissement est à votre propre risque.
- Les vis ne doivent pas être trop serrés. Si vous avez trop serré les vis, les boulons de fixation peuvent se desserrer. Le bloc de refroidissement sera mal installé dans ce cas.
- L'utilisation de raccords avec 8mm de filetage peut entraîner des réductions du débit.
- Nous recommandons un test d'étanchéité avant le montage / installation du refroidisseur. La pression de l'eau dans la circulation ne doit pas dépasser 0,8 bar.
- Assurez-vous que tous les composants à refroidir sont touchés par la pâte ou des pads thermiques.
- Veuillez utiliser que de l'eau déminéralisé ou ALPHACOOOL CAPE KELVIN CATCHER dans votre circuit de refroidissement. Des dommages causés par des liquides inappropriés ne font dans aucun cas parti de la garantie.

Toute autre utilisation est considérée comme inappropriée et, par conséquent, dangereuse

Les composants de refroidissement d'ALPHACOOOL INTERNATIONAL GMBH sont agréés pour le refroidissement de composants d'ordinateur d'ALPHACOOOL. En cas d'utilisation non conforme la garantie sera annulée.

Garantie

1. Des informations, dessins techniques, illustrations, données techniques, descriptions de poids, mesure et performance contenus dans les prospectus, catalogues, circulaires, annonces ou la listes de prix, ont un caractère purement informatif. Nous ne portons aucune garantie en faveur de la justesse de ces informations. Concernant le type et volume de la livraison, seulement les informations contenues dans la commande et la confirmation de la commande sont décisives.
2. En cas de défaut couvert par la garantie vous êtes autorisés, en vertu des lois y correspondantes, de demander un remplacement, retractor du contrat ou demander une diminution du prix d'achat. La période de prescription de la garantie pour la marchandise livrée est fixée à deux ans, au cas où vous soyez consommateur (§13 du Code civil). Si vous êtes entrepreneur, la période de prescription sera fixée à seulement un an (§14 du Code civil).
3. La garantie est valable qu'avec la facture originale, le ticket de caisse ou une confirmation de garantie de la part d'ALPHACOOOL INTERNATIONAL GMBH.
4. L'appréciation d'ALPHACOOOL INTERNATIONAL GMBH déterminera l'action entreprise, soit de réparer ou remplacer le produit ou composant en défaut. Le produit ou composant remplacé (défectueux) passe dans la propriété d'ALPHACOOOL INTERNATIONAL GMBH.
5. Tous les droits à la garantie sont effectués directement par ALPHACOOOL INTERNATIONAL GMBH ou ses revendeurs délégués. Si la réparation est effectuée par une personne non autorisée ou mandatée, ALPHACOOOL INTERNATIONAL GMBH ne participera pas aux dépenses et ne prendra aucune responsabilité, sauf si la réparation a été avant convenu avec ALPHACOOOL INTERNATIONAL GMBH au préalable.
6. Tous les couts occasionnent par une éventuelle adaptation du produit, ne sont pas prises en charge par ALPHACOOOL INTERNATIONAL GMBH.
7. Les points suivants ne sont pas comprises dans la garantie d'ALPHACOOOL INTERNATIONAL GMBH:
 - 7.1. Contrôles réguliers, maintenance et réparation ou le remplacement de pièces d'usage.
 - 7.2. Mauvaise utilisation ou défauts par une installation incorrecte.
 - 7.3. Dommages cause par orage, eau, feu, surtension, un cas de force majeure ou une guerre, raccordement défectueux au réseau, aération insuffisante ou défectueuse ou d'autres raisons, sur lesquels ALPHACOOOL INTERNATIONAL GMBH n'a pas d'influence.
 - 7.4. Dommages causés par le transport ou une emballage inadéquat.
8. Les droits de consommateur étant en vigueur dans le pays respectif, par exemple des demandes envers le vendeur, comme déposés dans le contrat de vente, ne sont pas touchés par cette notice de garantie d'ALPHACOOOL INTERNATIONAL GMBH, leurs établissements et distributeurs ne portent pas responsabilité directe ou indirect des dommages ou des pertes jusqu'à ce que des définitions légales irréfutables se lui opposent.
9. ALPHACOOOL INTERNATIONAL GMBH ne prend pas la garantie du fabricant des éléments et composants électroniques. L'assemblage du refroidisseur s'effectue à vos risques.



Adressez-vous à une entreprise de traitement des déchets autorisée dans votre pays. Un traitement des déchets comme déchet domestique ou le débarrasse dans des institutions semblables pour la collection des déchets communaux sont illicites!

ÉTENDUE DES LIVRAISONS

				
1x refroidisseur de CPU (La conception dépend de la version du refroidisseur)	1x graisse thermique	1x câble adaptateur digital – RGB	4x bouchons en gomme	4x bouchons de vis (La couleur dépend de la version du refroidisseur)
				
4x ressorts	4x 0.5 mm rondelles DIN EN ISO 7089	4x 2 mm rondelles DIN EN ISO 7089	4x M4 écrous DIN EN ISO 4032	
				
1x kit de fixation INTEL (La couleur dépend de la version du refroidisseur)		1x kit de fixation AMD (La couleur dépend de la version du refroidisseur)		
				
4x vis INTEL I15X	4x vis INTEL 2066 / 2011	1x plaque arrière INTEL	4x vis AMD	

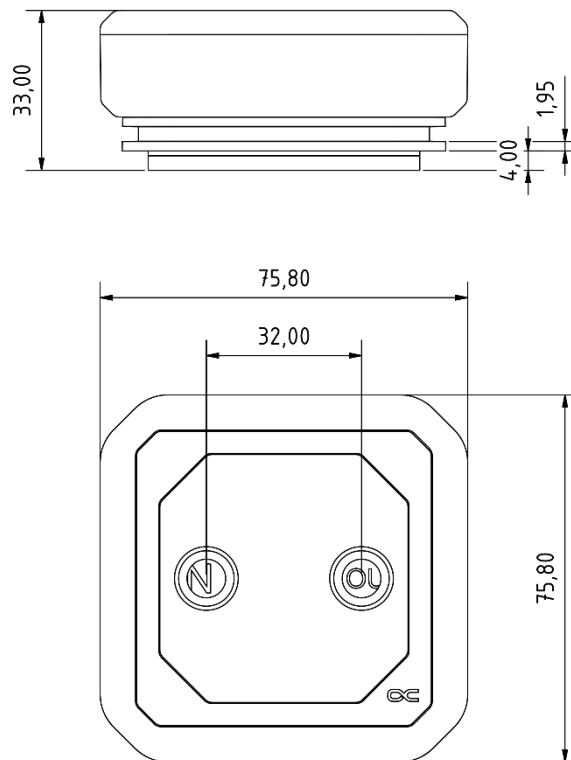
DETAILS TECHNIQUES

COMPATIBILITÉ	INTEL	2066 / 2011 - 3 / 2011 / 115X / 1366 / 775 / 771 / 604
	AMD	AM4 / AM3 / AM3 + / AM2 / AM2 + / FM1 / FM2 / FM2 + / G34 / C32 / 940 / 939 / 754

DIMENSIONS

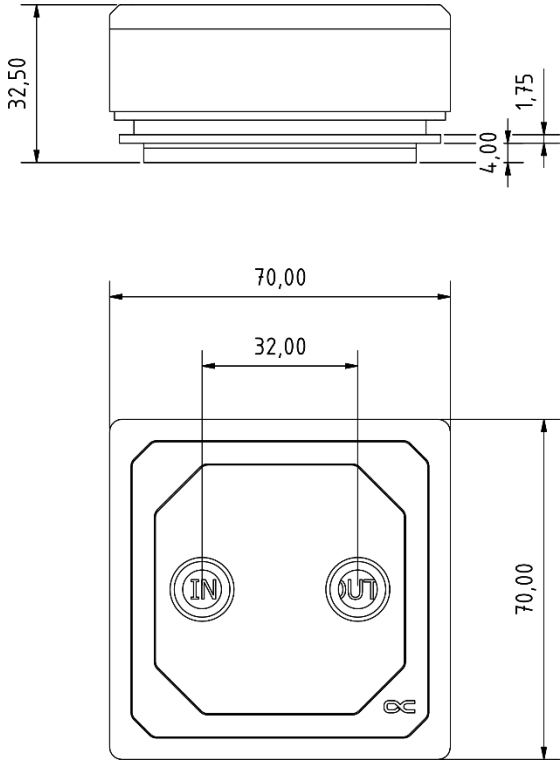
Eisblock XPX Aurora (item no.: 12946, 12947)

[Dimensions en mm]



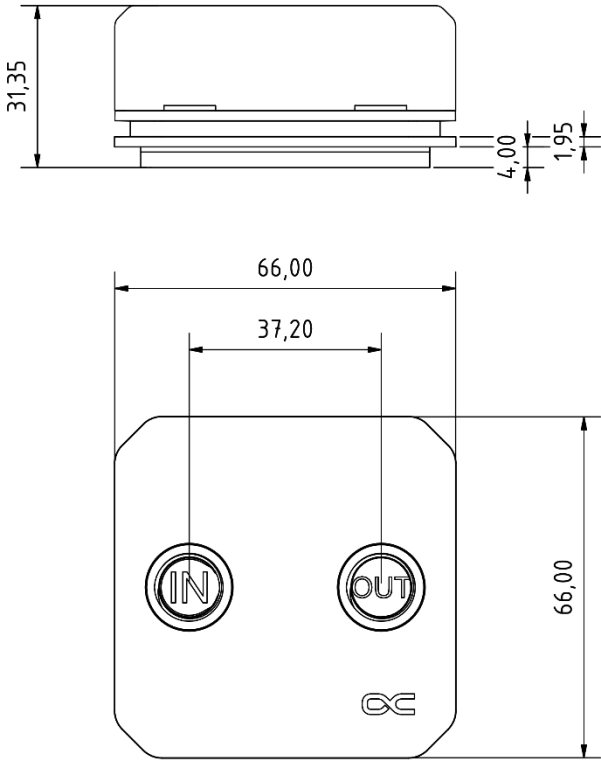
Eisblock XPX Aurora Edge Pro (item no.: I2948, I2949)

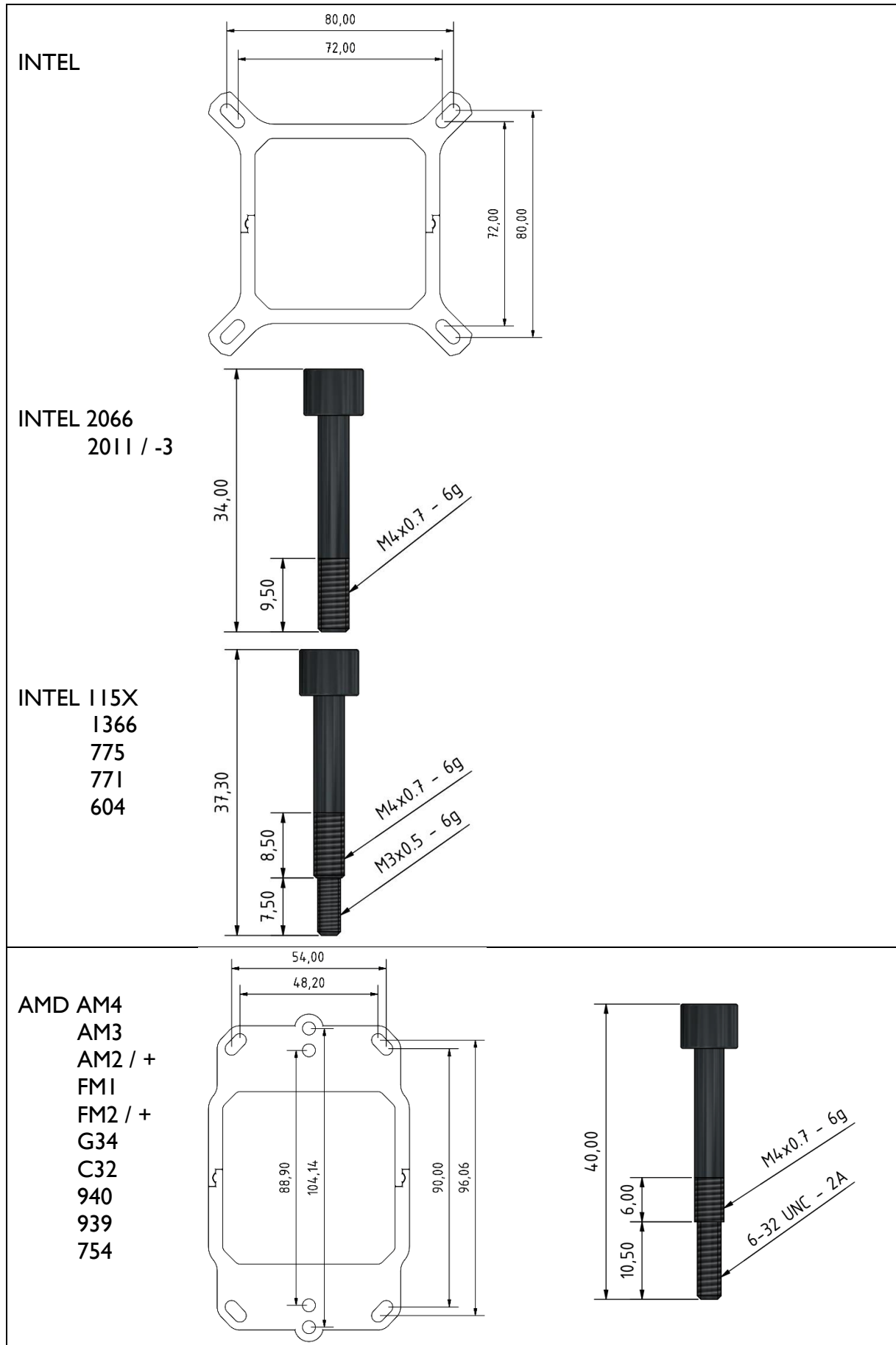
[Dimensions en mm]



Eisblock XPX II (item no.: I2952)

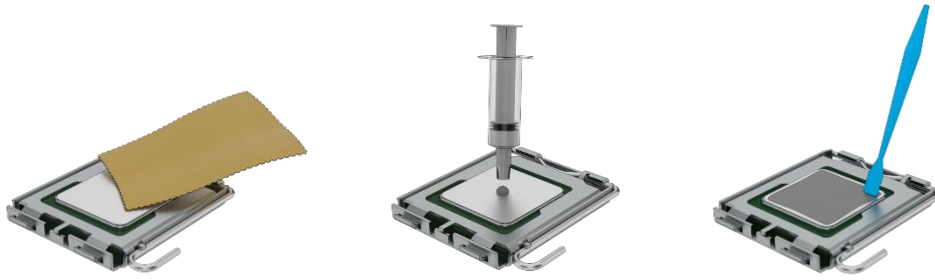
[Dimensions en mm]





INSTALLATION EISBLOCK XPX

PREPARATION PROCESSEUR

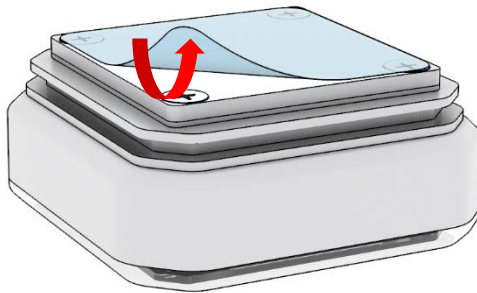


Après la désinstallation de l'ancien bloc de refroidissement, nettoyez d'abord les composants.

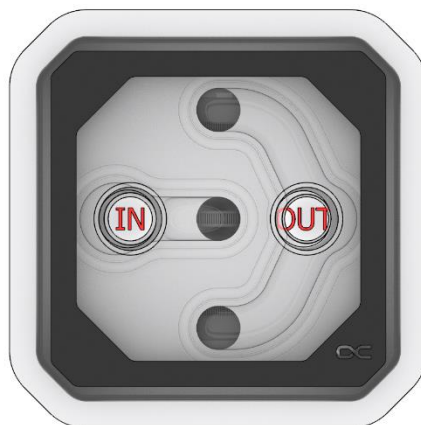
- Enlevez les résidus de pâte thermique du processeur.
- Servez-vous d'un tissu ou d'un coton-tige. L'alcool ménagère aide à nettoyer la pâte thermique sèche.
- Posez la pâte thermique à taille d'un petit pois sur le processeur.
- Etalez la pâte à l'aide d'un ruban en plastique ou d'un outil semblable afin d'obtenir une couche fine et homogène (<0.5mm épaisseur).

PREPARATION DE REFROIDISSEUR DE CPU

- Enlevez le film protecteur du fond du bloc de refroidissement:

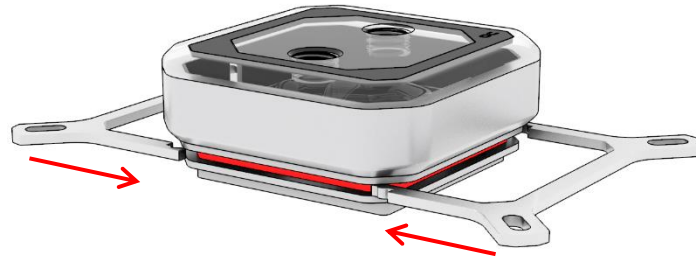


- Notez que l'ouverture d'entrée et sortie sont marqués à l'entrée de l'ouverture:

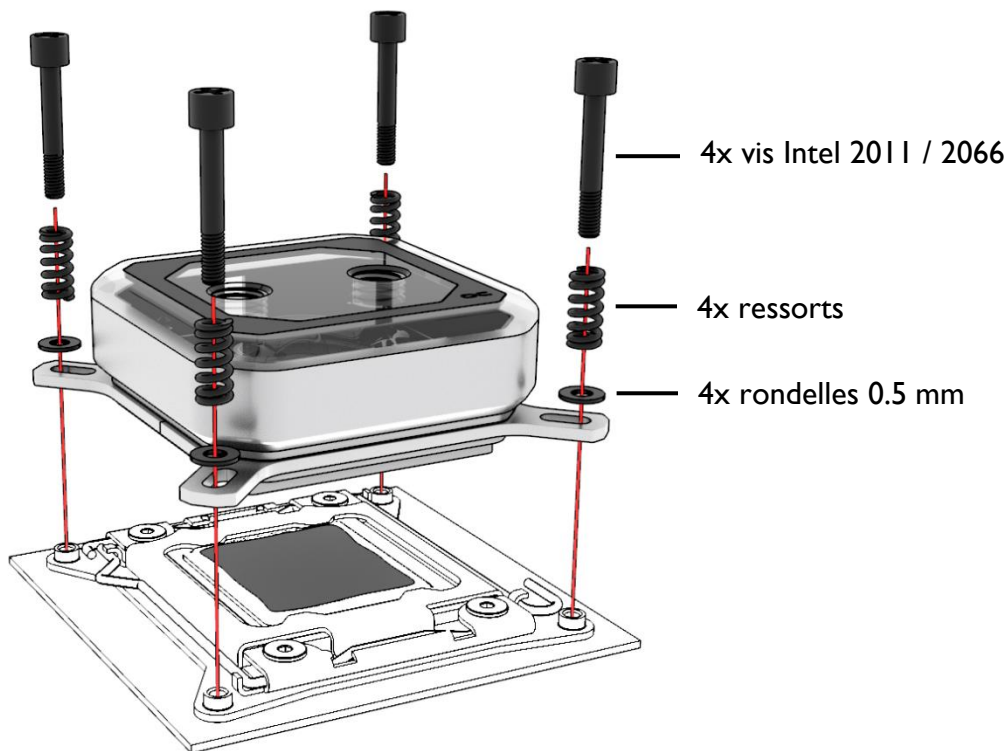


INTEL 2011 / 2011-3 / 2066

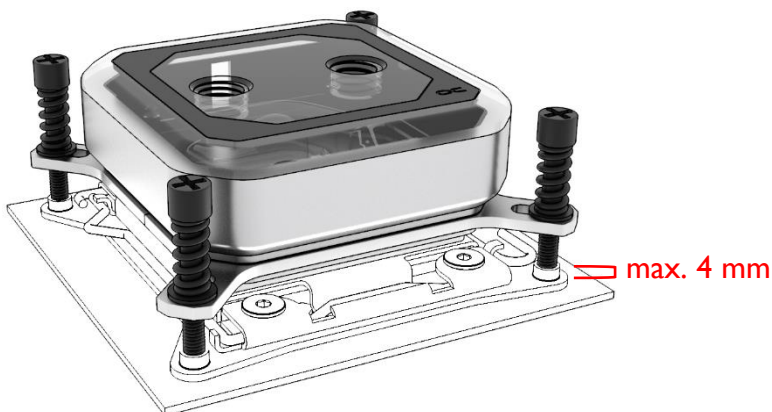
- Choisissez la fixation correspondante et installez comme montré:



- Installez le bloc comme montré:



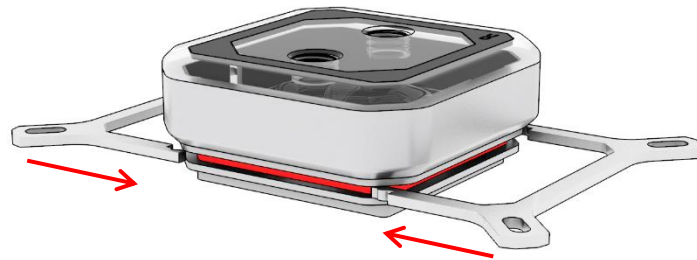
Notez : Quelques cartes mère avec socket 2011/- 3 ne disposent pas de trous d'installation percent entièrement la carte mère dans la partie du socket. Dans ce cas-là ne vissez pas plus profond que 4 mm les vis.



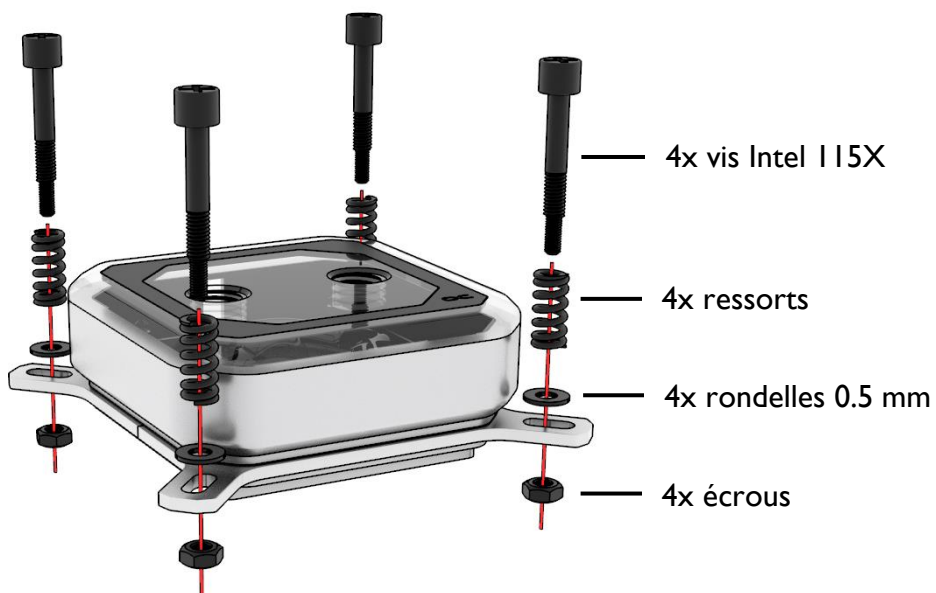
**N'utilisez pas d'outils,
serrez qu'à la main !**

INTEL I151 / I150 / I155 / I156 / I366

- Choisissez la fixation correspondante et installez comme montré:



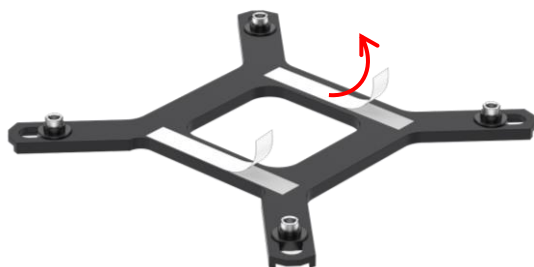
- Installez d'abord les vis:



- Préparer la plaque arrière incluse:

Retirer le film de protection des bandes adhésives.

Orientation de la plaque arrière:



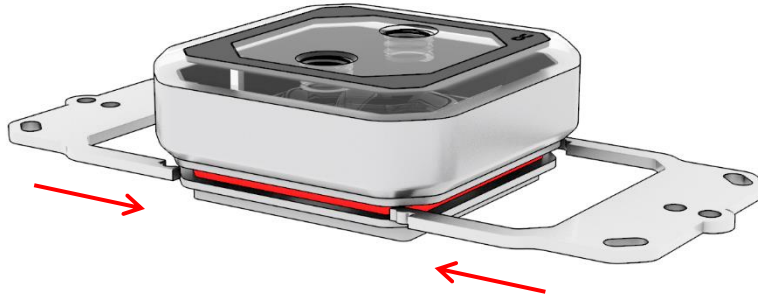
- Installez le bloc sur le socket:



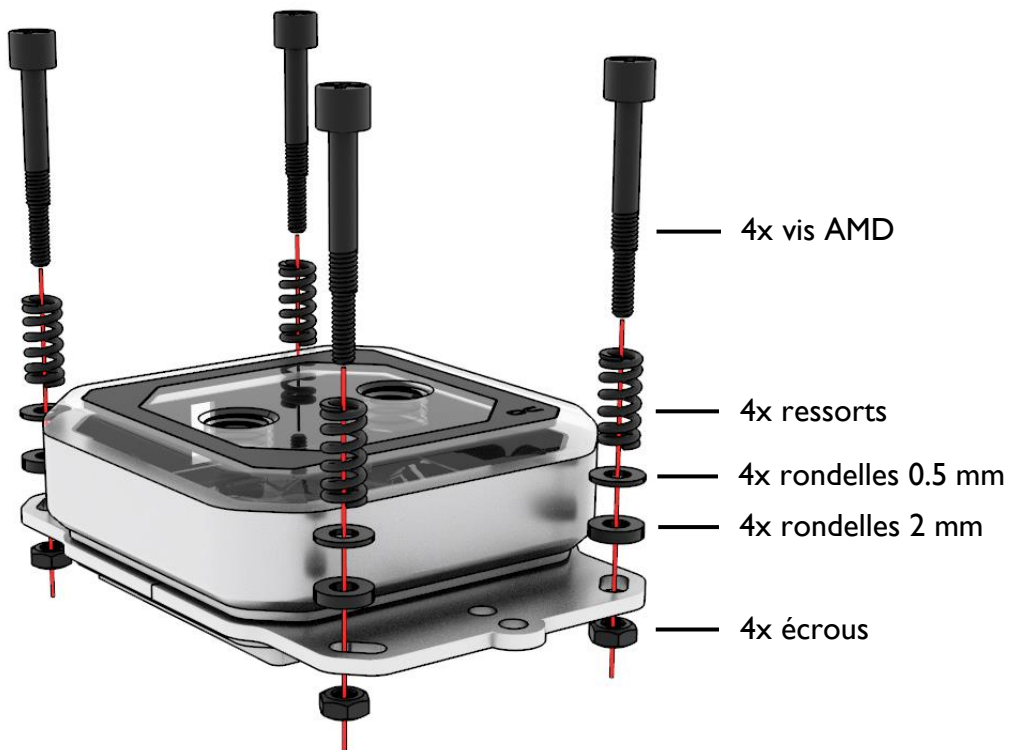
**N'utilisez pas d'outils,
serrez qu'à la main !**

AM4

- Choisissez la fixation correspondante et installez comme montré:



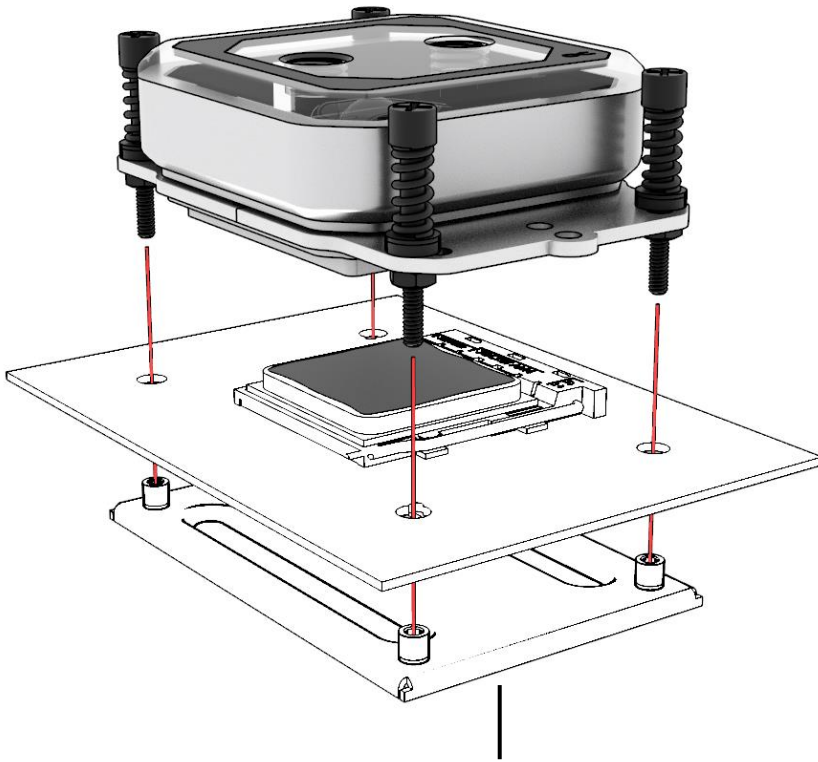
- Installez d'abord les vis:



- Installez le bloc sur le socket:



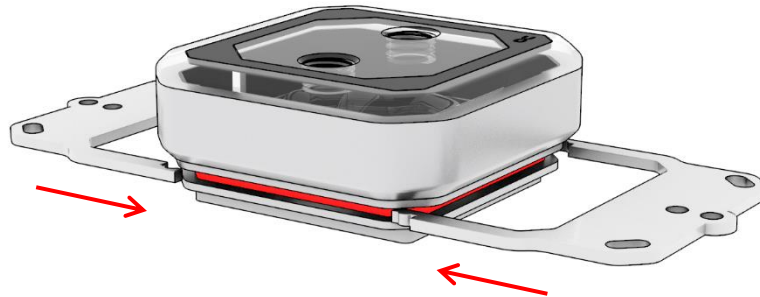
**N'utilisez pas d'outils,
serrez qu'à la main !**



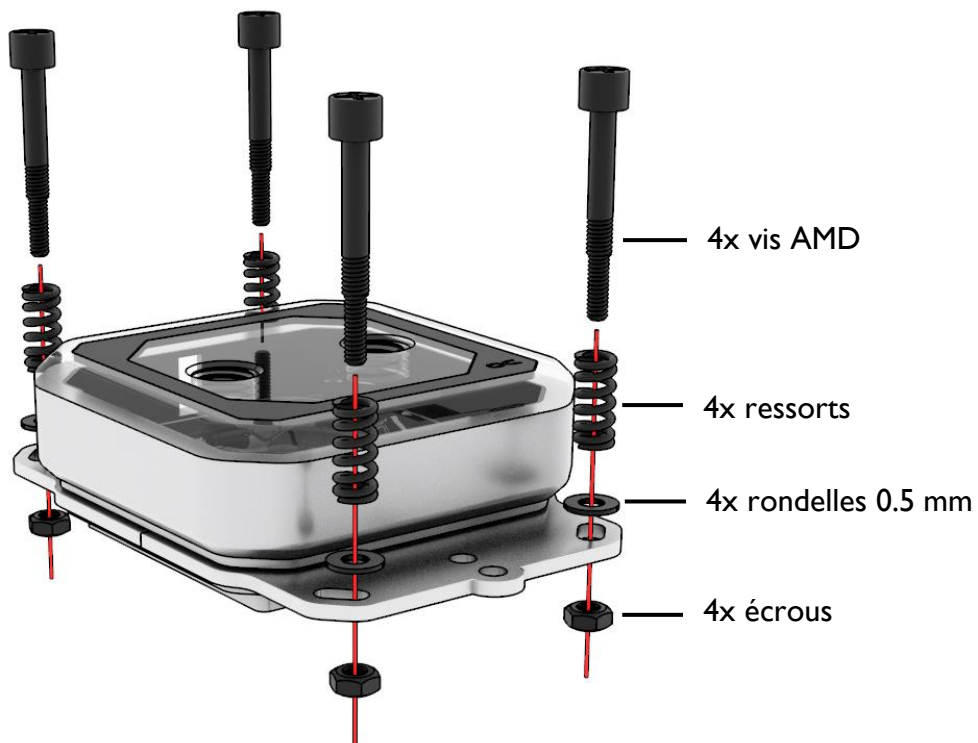
Plaque arrière originale du fabricant de la carte mère

AM3 / AM3 + / AM2 / AM2 + / FM1 / FM2 FM2 + / G34 / C32 / 940 / 939 / 754

- Choisissez la fixation correspondante et installez comme montré:



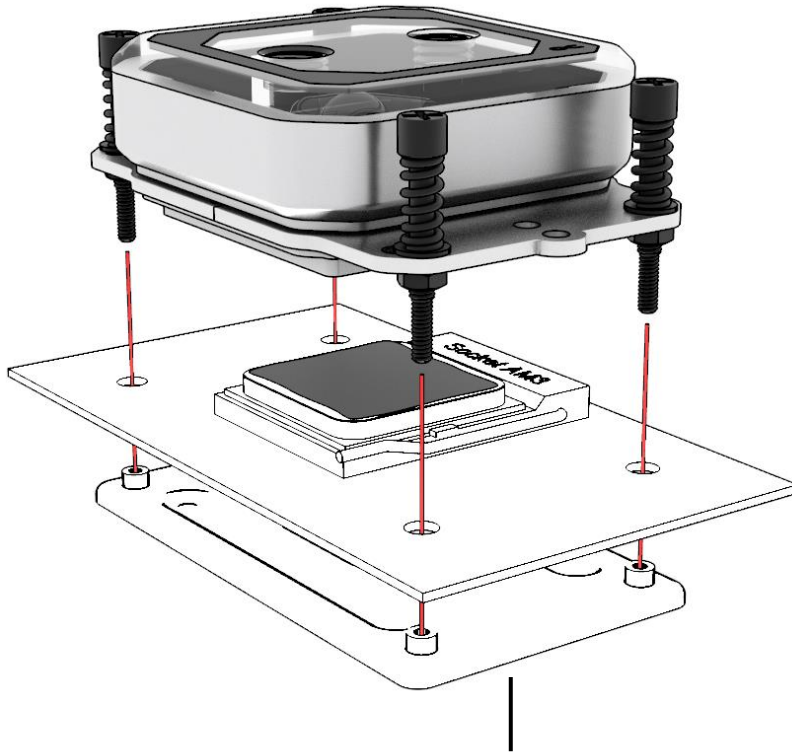
- Installez d'abord les vis:



- Installez le bloc sur le socket:



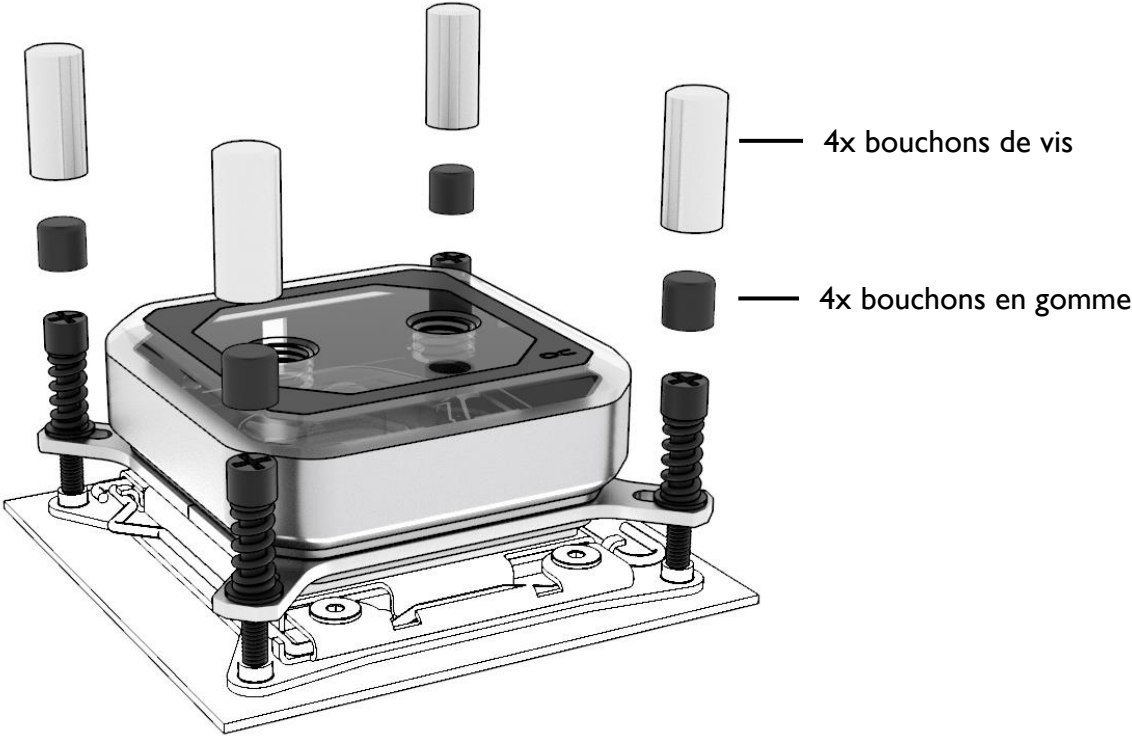
**N'utilisez pas d'outils,
serrez qu'à la main !**



Plaque arrière originale du fabricant de la carte mère

DERNIÈRE ETAPE

- Installez bouchons de vis:

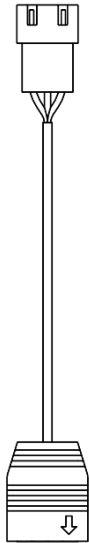


BRANCHEMENT L'ÉCLAIRAGE DIGITAL - RGB

Alimentation et contrôle des LED digital - RGB via le connecteur femelle 3 broches

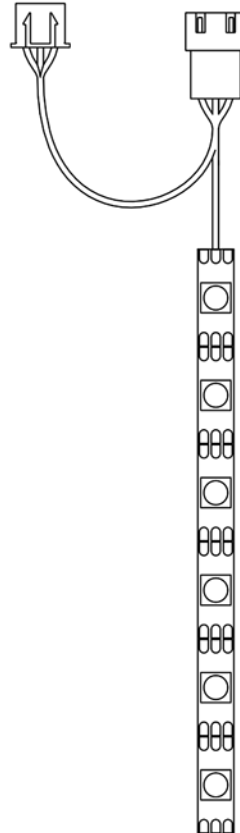
Extension de l'éclairage digital - RGB via le connecteur mâle à 3 broches

"ALPHACOOOL
EISCONTROL
ADRESSABLE RGB
CONTROLLER"
EAN: 250197153607

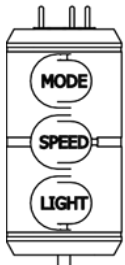


VDG

Connectez l'éclairage directement à votre carte mère si vous disposez d'une connexion VDG.



Pour combiner plusieurs composants digital - RGB, il vous suffit d'étendre votre chaîne d'éclairage via le connecteur mâle à 3 broches.



Alternativement, vous pouvez connecter l'éclairage indépendamment de la carte mère via un contrôleur digital RGB (non inclus).

G D 5V

Pour certaines cartes mères, vous avez besoin de l'adaptateur fourni pour connecter les LEDs à la prise ADD.



ALPHACOOOL – THE COOLING COMPANY

Imprint:

Alphacool International GmbH
Marienberger Str. 1
38122 Braunschweig

Support: +49 (0) 531 28874 - 0
Fax: +49 (0) 531 28874 - 22
E-Mail: info@alphacool.com

General Managers: Fabian Noelte, Andreas Rudnicki, Nathanael Draht
WEEE-Reg.-Nr.: DE 544444

Trade Register: Amtsgericht Braunschweig HRB 202390
VAT.ID.Nr.: DE27058421

Tax number: 13/207/02047