

Need help?

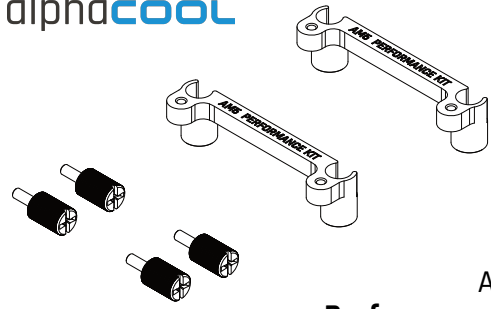
Alphacool International GmbH
Marienberger Str. 1
D-38122 Braunschweig
Germany

Support: +49 (0) 531 28874 - 0
Fax: +49 (0) 531 28874 - 22
E-mail: info@alphacool.com
<https://www.alphacool.com>

We care!



alphacool



Alphacool
Performance Kit AM5



Safety instructions
Sicherheitshinweise
Avis de sécurité



Digital guide
Digitale Anleitung
Guide digital



EN

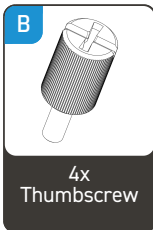
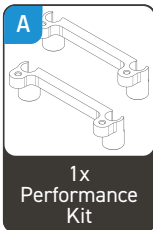
Accessories

DE

Zubehör

FR

Accessoires



EN

Remove original mounting bars and install Performance Kit

DE

Original-Montagestangen entfernen und Performance Kit installieren

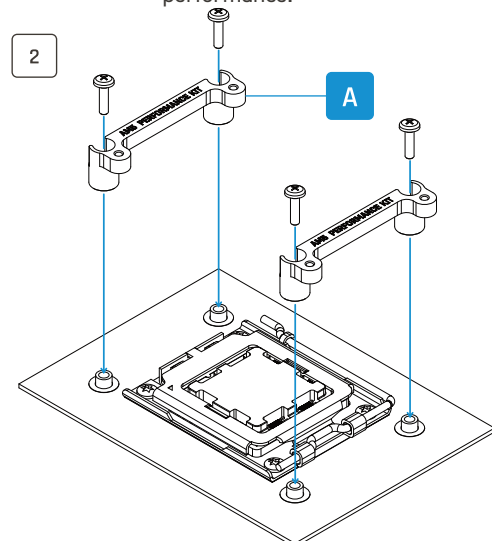
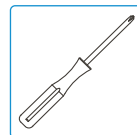
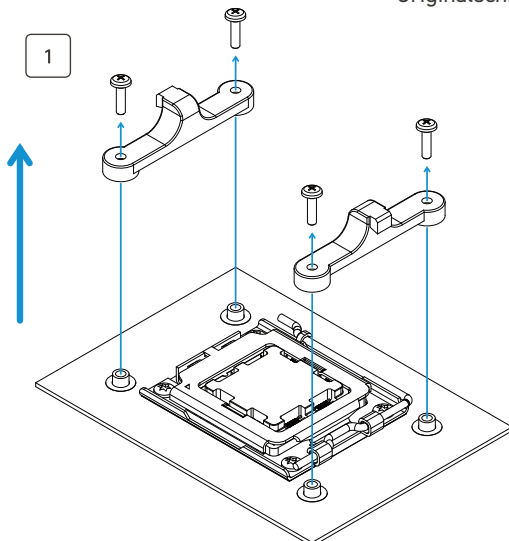
FR

Retirer les barres de fixation d'origine et installer le kit de performance

Use original screws to mount the Performance Kit.

Für die Montage des Performance Kits die Originalschrauben verwenden.

Utiliser les vis d'origine pour monter le kit de performance.



EN Preparation: Clean the CPU and apply Thermal Grease

DE Vorbereitung: CPU reinigen und Wärmeleitpaste auftragen

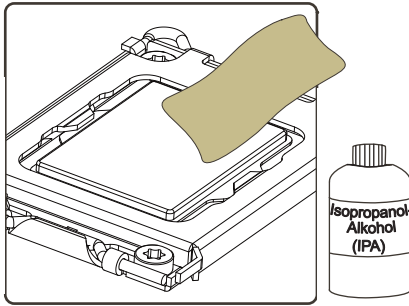
FR Préparation: Nettoyer l'UCT et appliquer la pâte thermique

Thermal grease and putty tool not included.

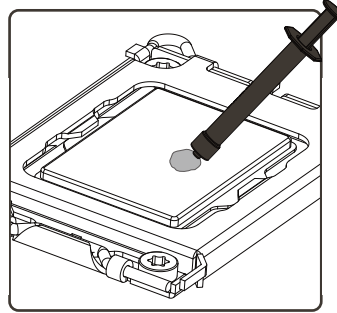
Wärmeleitpaste und Werkzeug sind nicht enthalten.

La graisse thermique et l'outil de masticage ne sont pas inclus.

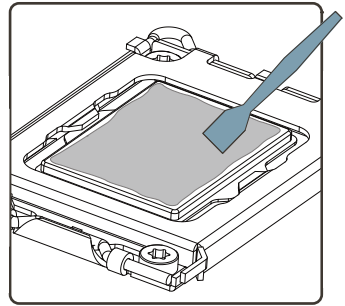
1



2



3



EN Install and secure cooler with thumbscrews

DE Kühler einbauen und mit Schrauben befestigen

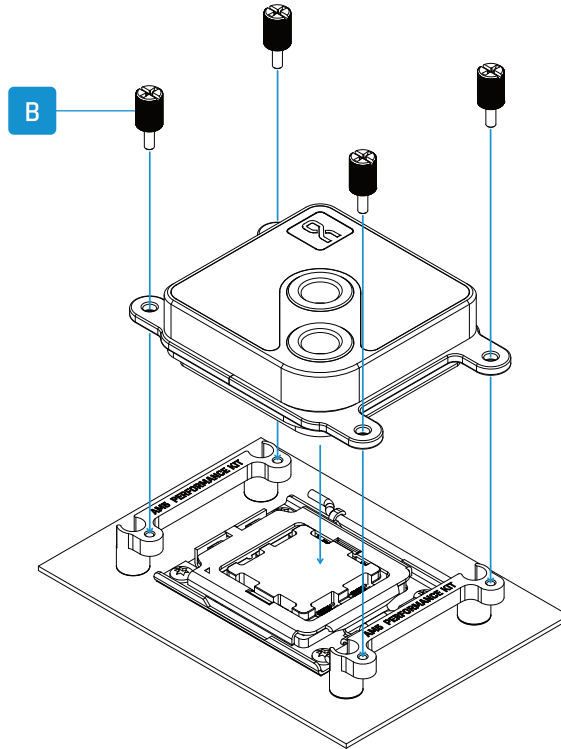
FR Installer et fixer le refroidisseur à l'aide des vis à oreilles

For optimum cooling performance, the cooler must be mounted as shown in the illustration.

Um eine optimale Kühlleistung zu erzielen, muss der Kühler wie in der Abbildung gezeigt montiert werden.

Pour une performance de refroidissement optimale, le refroidisseur doit être monté comme indiqué sur l'illustration.

1



2

